



Виріб відповідає вимогам Державного стандарту 19917-93 "Меблі для сидіння та лежання", а також має висновок санітарно-епідеміологічної експертизи.

**1. Гарантійне обслуговування виробу** виконує виробник відповідно до відповідно до Закону України "Про захист прав споживачів" за наявності правильно заповненого гарантійного талона. За гарантією замінюється або ремонтується тільки та частина виробу, в якій виявлено дефекти. У разі, якщо у всіх деталях виробу виявлено дефекти, виріб підлягає заміні (за наявності всіх деталей, зазначених у комплектації, фурнітури). Усе гарантійне обслуговування проводиться безкоштовно протягом усього терміну гарантії, якщо вони виникли з вини виробника.

**2. Правила експлуатації.** Суворо дотримуватися правил складання виробу. Використовувати виріб за функціональним призначенням у приміщенні кімнатної температури і вологості повітря не більше 70%. Догляд за виробом можливий за умови використання м'якої тканини та рідин, призначених для догляду за меблями.

**3. Заборонено:**

- експлуатувати виріб за відсутності будь-якої деталі зі специфікації.
- Одразу звернутися в торговельну точку за місцем придбання виробу для отримання деталі, якої бракує;
- перевищувати допустиме навантаження на виріб - 300 кг;
- стрибки на ліжку;
- розміщувати поблизу вогню, потрапляння агресивних рідин і прямого тривалого впливу води.

**4. Гарантія поширюється на:**

Комплектація виробу, що не відповідає специфікації. Дефекти, виявлені під час складання виробу (крім відколів лако-фарбового покриття, потертостей, вм'ятин та інших дефектів, нанесених механічним шляхом).

**5. Гарантія не поширюється на:**

Випадки неправильного складання та експлуатації виробу не за призначенням.

Відколи лако-фарбового покриття, потертості, вм'ятини та інші дефекти, нанесені механічним шляхом унаслідок транспортування та експлуатації.

Деформації виробу внаслідок недотримання правил експлуатації та перевищення допустимого навантаження на виріб.

У разі використання ліжка з переобладнанням або використанням не всіх деталей або додаткових деталей.

**6. Виробник залишає за собою право** вносити зміни в конструкцію виробу, які підвищують його якість та експлуатаційні характеристики, без попередження.

**7. Гарантійні зобов'язання.**

Термін гарантії - **18 місяців**. Термін експлуатації виробу - **10 років**. У разі виявлення дефектів, які повинні виправлятися за гарантією, покупець повинен звернутися в торгову точку, де він купував ліжко. Для пред'явлення претензій, покупець повинен мати при собі товарний чек магазину, що підтверджує покупку. У Гарантійному талоні мають бути вказані: модель ліжка, розмір, печатка торговельної точки, підпис продавця.

## Гарантійний талон

Найменування \_\_\_\_\_

Дата виготовлення \_\_\_\_\_

Дата продажу \_\_\_\_\_

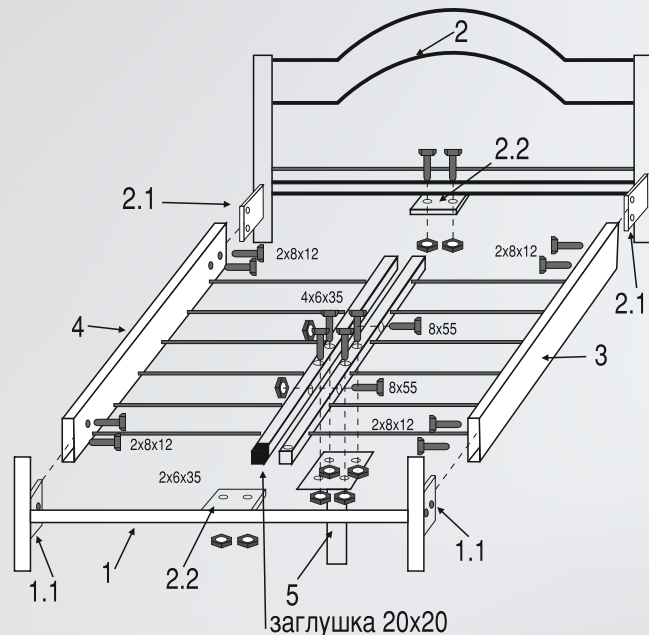
Печатка, підпис продавця \_\_\_\_\_

Назва, адреса торговельної точки \_\_\_\_\_

## ІНСТРУКЦІЯ ПО ЗБІРЦІ

1. Встановити заднє бильце вертикально.
2. Ліве і праве підстави (3, 4) (вони взаємозамінні) "одягаються" на проушини (2.1) заднього бильця попередньо знявши транспортувальні заглушки 20x20 4 шт. з основи (3) і (4) таким чином, щоб внутрішні частини основ встановилися над пластиною (2.2), що знаходиться посередині заднього бильця (2). Простежити, щоб збігалися всі отвори для з'єднання.
3. Прουшини (2.1) наживлюються із зовнішньою частиною основи (3, 4) двома болтами (6), використовуючи шайби (11) та гровера (16).
4. Пластина (2.2) наживляється з внутрішніми частинами основ (3, 4) двома болтами (7) і гайками (10), за допомогою шайби (12) та гровера (14).
5. Внутрішні частини основ (3, 4) наживляються між собою двома болтами (8) і гайками (9), використовуючи шайби (11).
6. Аналогічно до пункту 2, встановлюється переднє бильце (1) і так само наживляється до основ (3, 4), аналогічно до пунктів 3 і 4.
7. 5-та нога (5) наживляється посередині до внутрішніх частин основ (3, 4) чотирма болтами (7) і гайками (10), використовуючи шайби (12) і гровери (14).
8. Усі болти затягуються в довільному порядку.
9. Встановити заглушки М8 для збереження довговічності матраца.

## СХЕМА ЗБІРКИ



## КОМПЛЕКТАЦІЯ

- |                           |  |
|---------------------------|--|
| 1. Переднє бильце - 1 шт. | 8. Гвинт 8x55 мм - 2 шт.                         |
| 2. Заднє бильце - 1 шт.   | 9. Гайка М8 - 2 шт.                              |
| 3. Права основа - 1 шт.   | 10. Гайка М6 - 8 шт.                             |
| 4. Ліва основа - 1 шт.    | 11. Шайба М8 - 10 шт.                            |
| 5. 5-та нога - 1 шт.      | 12. Шайба М6 - 8 шт.                             |
| 6. Болт 8x12 мм. - 8 шт.  | 13. Заглушка 20x20 (транспортна, знімна) - 4 шт. |
| 7. Гвинт 6x35 мм. - 8 шт. | 14. Гровер М6 - 8 шт.                            |
|                           | 15. Заглушка М8 - 8шт.                           |
|                           | 16. Гровер М8 - 8 шт                             |