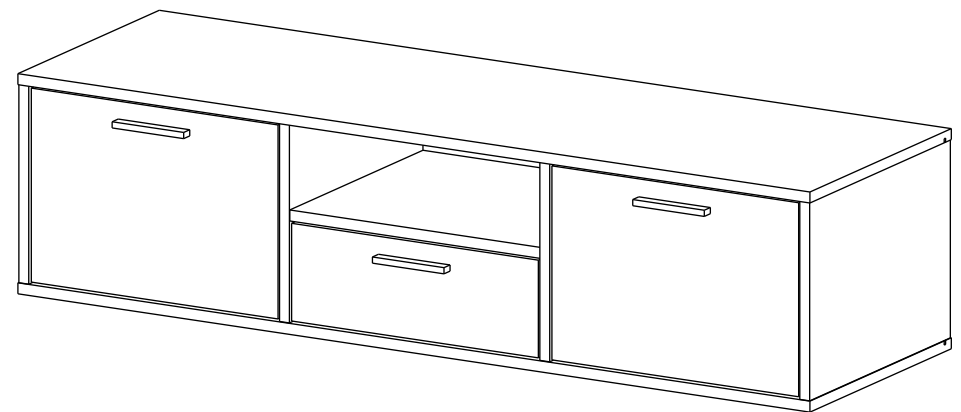


# Тумба ТВ "Seul"

Інструкція зі збирання

шир.:1285мм; гл.:400мм; вис.: 320мм

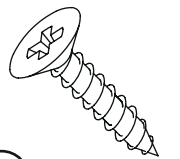


								
17	18	19	20	21	23	24	29	
Завіс внутрішній з дотягом	Настінна пластина	Навіс лівий + заглушка	Навіс правий + заглушка	Ручка L-128мм	Корпус стяжки RAFIX	Болт стяжки RAFIX 11 мм	Кулькові направляючі 350мм	
								
25	31	32	33	34	35	36	37	38
Заглушка самоклеюча на мініфікс	Конфірмат 6,3x50	Ексцентрик на Minifix 16	3'єднувальний болт Minifix 16	Кріплення задньої стінки ДВП в паз	Шкант 8x30	Шуруп 4x30	Шуруп 4x25	Шуруп 3,5x16

					
39	40	41	42	43	
Полицетримач для скла	Єврошуруп 6x13	Заглушка на мініфікс	Кріплення задньої стінки ДВП	Заглушка на конфірмат	Ключ конфірматний

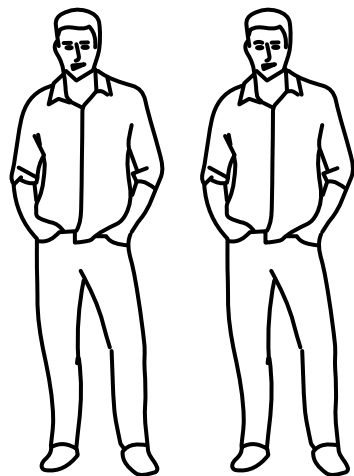
### Специфікація на ДСП 16мм

Поз.	Найменування	Кіл-ть	Готова деталь	
			Довжина	Ширина
1	Кришка	1	1284	397
2	Дно	1	1284	397
3	Полічка	1	406	374
4	Бік лівий	1	288	395
5	Бік правий	1	288	395
6	Стойка ліва	1	288	375
7	Стойка права	1	288	375
8	Бік правий ящика	1	350	100
9	Бік лівий ящика	1	350	100
10	Задня панель ящика	1	347	100
11	Дверка ліва	1	282	400
12	Дверка права	1	282	400
13	Фасад ящика	1	400	142

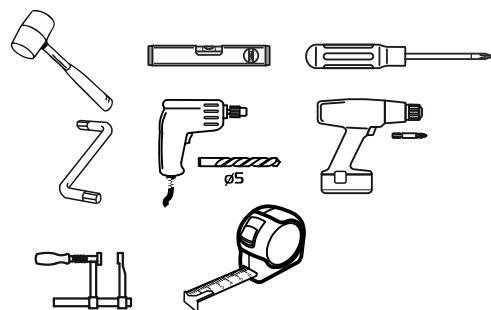

44
Шуруп 4x20

### Специфікація на ДВП біле

Поз.	Найменування	Кіл-ть	Готова деталь	
			Довжина	Ширина
14	ДВП	1	418	298
15	ДВП_2шт	2	417	298
16	Дно ящика	1	357	344



### Інструмент (у комплект не входить)



Складання виробу проводити на рівній підлозі, застеляній матеріалом, що запобігає псуванню деталей, і згідно з цією інструкцією.

Перед складання виробу необхідно уважно ознайомитися з інструкцією, перевірити відповідно до цієї інструкції кількість деталей та фурнітури, визначити положення деталей у виробі за схемою складання.

Деталі необхідно закріплювати міцно, не допускаючи їх хитання. При складанні слід уникати необережних ударів та зайвих зусиль.

Настійно рекомендуємо довірити збирання виробу професійним збирачам меблів.

Збереження та довговічність меблів залежать від експлуатації та догляду за нею.

#### 1. Не рекомендується:

- встановлювати вироби поблизу опалювальних приладів;
- утримувати вироби в сирих приміщеннях, що не опалюються;
- ставити на поверхні полиць, горизонтальних щитів гарячі предмети;
- залишати без потреби двері відчиненими, ящики висунутими.

#### 2. Необхідно:

- лицьові поверхні берегти від механічних ушкоджень, т.к. їх ремонт у домашніх умовах майже неможливий;
- оберегати вироби від попадання на них кислот, лугів, різних розчинників; облите місце слід негайно

витерти сухою м'якою тканиною;

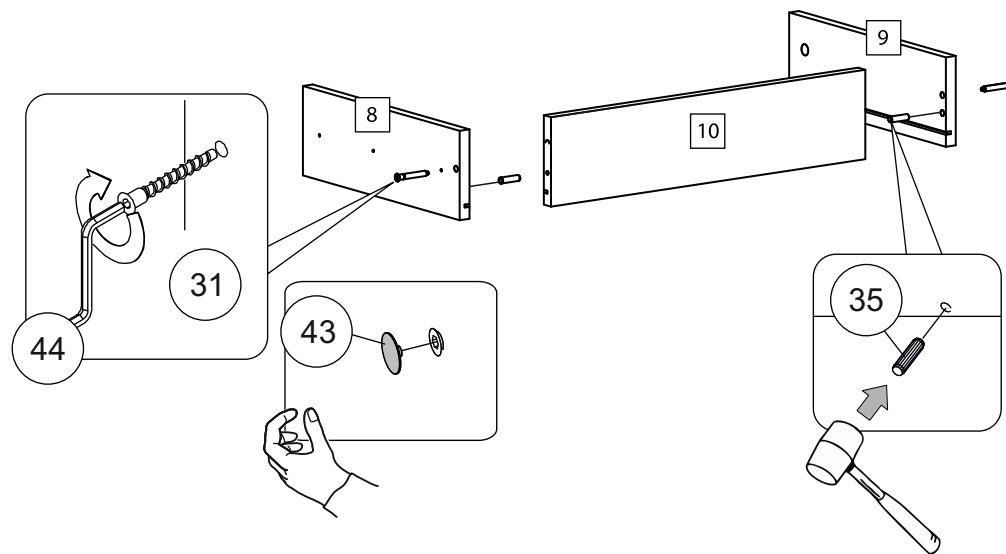
протирати вироби м'якою, сухою тканиною; при цьому допускається використання лише спеціальних складів для догляду за меблями.

#### Увага!

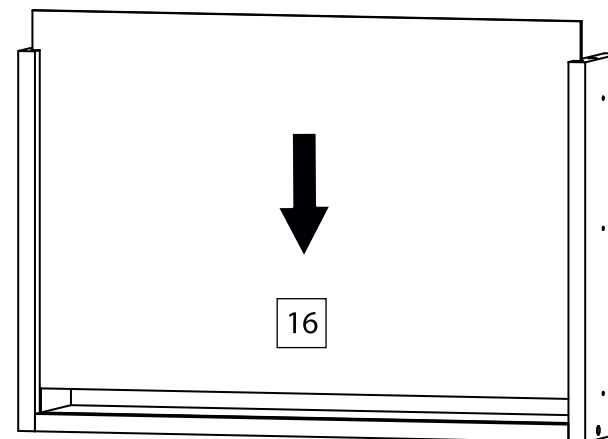
У зв'язку з постійним удосконаленням та модернізацією продукції підприємство залишає за собою права вносити зміни до конструкції без попереднього оповіщення.

За механічні пошкодження, що виникли при транспортуванні, складанні та зберіганні підприємство-виробник відповідальності не несе. У разі виявлення виробничих дефектів або нестачі елементів слід звертатись за місцем придбання меблів.

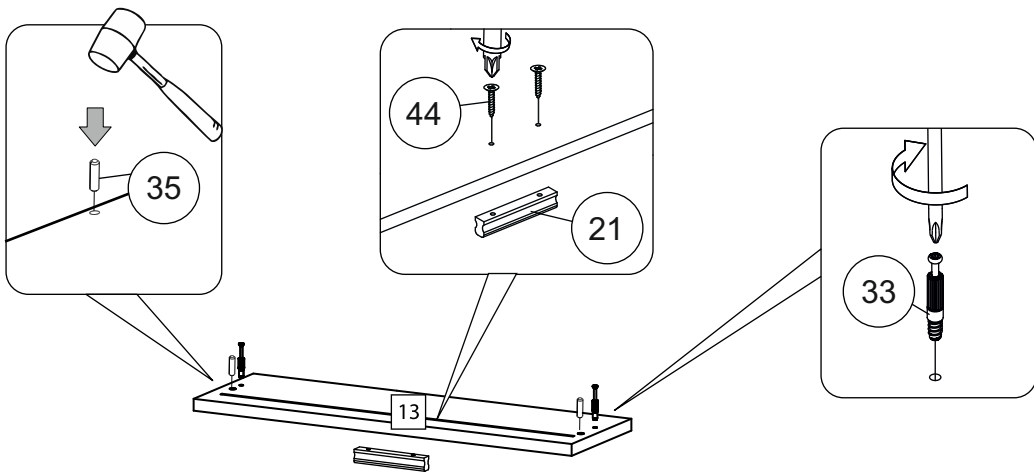
# 1.



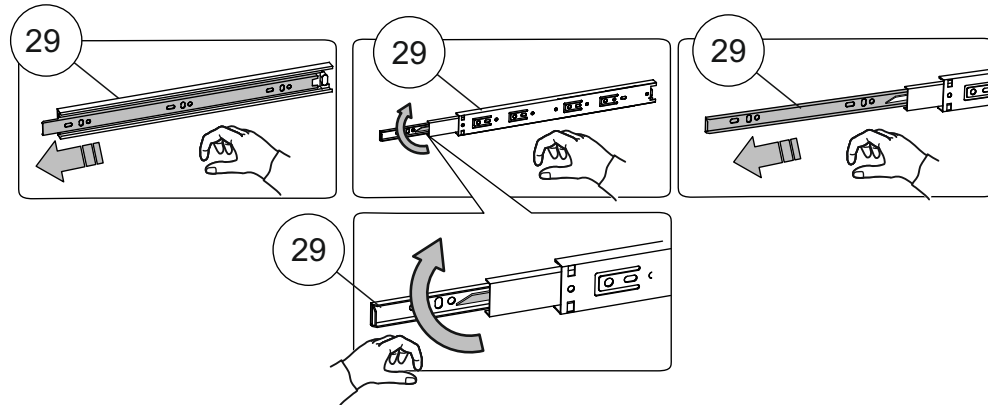
# 2.



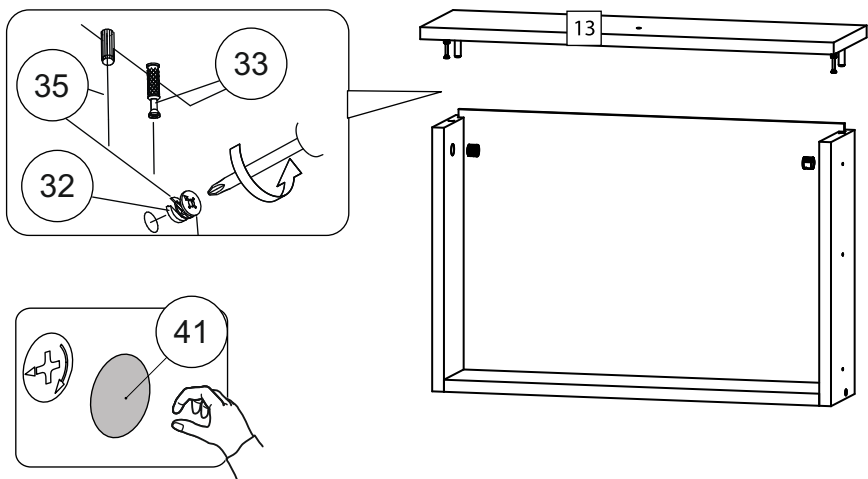
3.



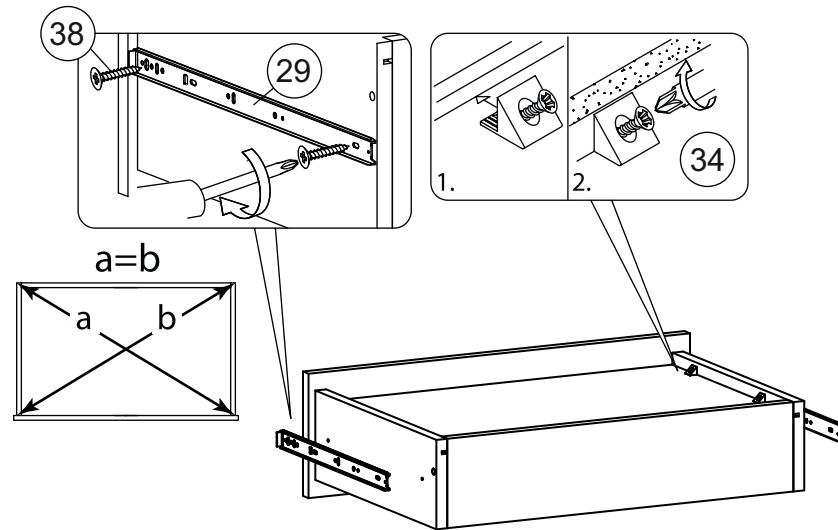
5.

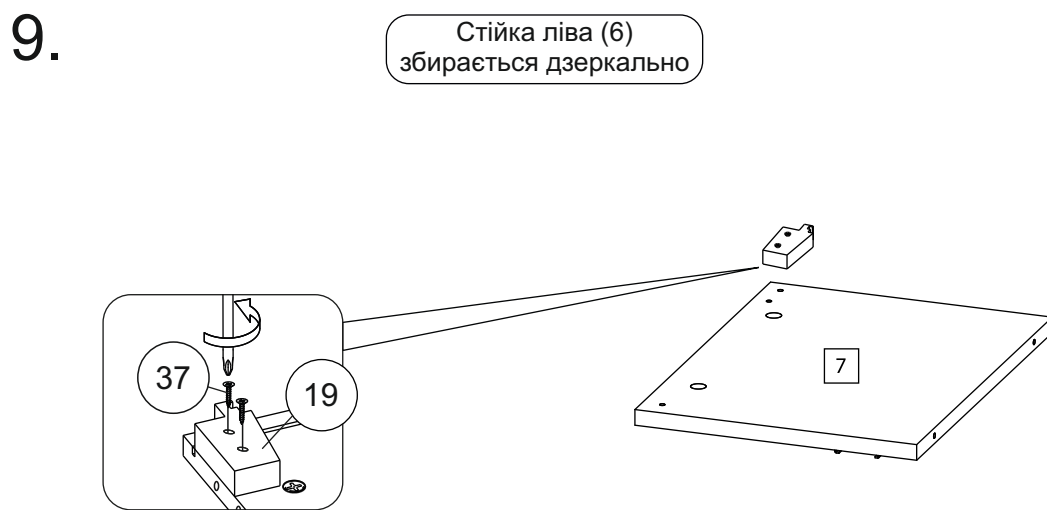
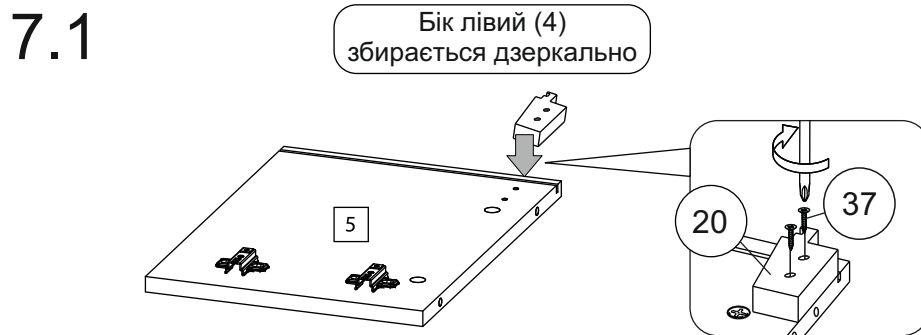
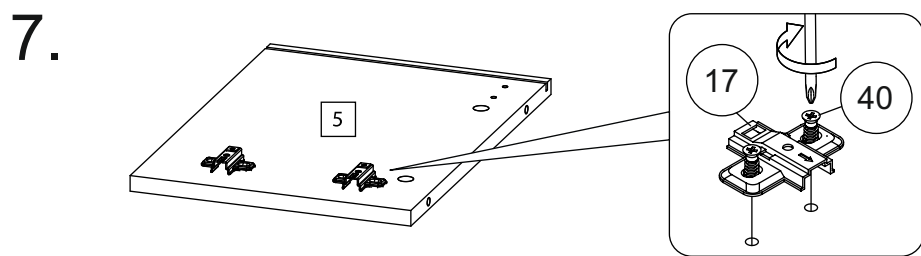
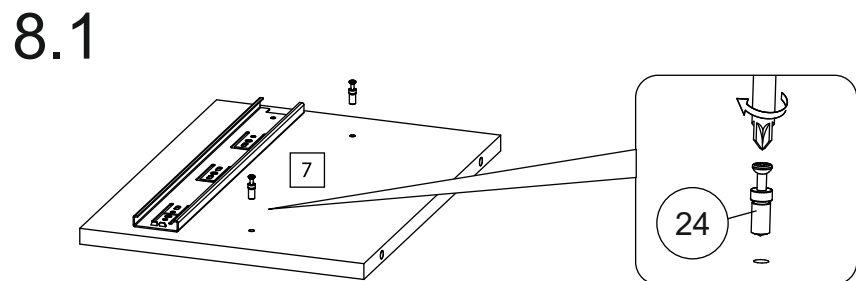
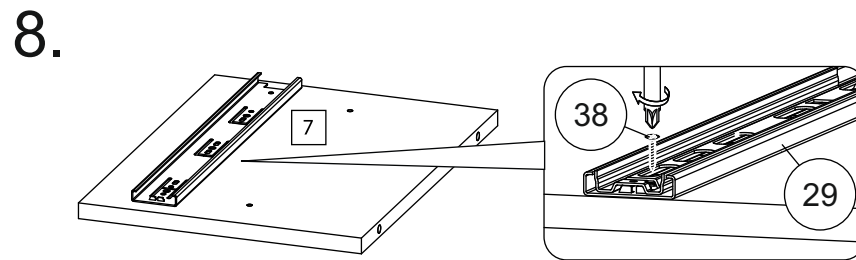
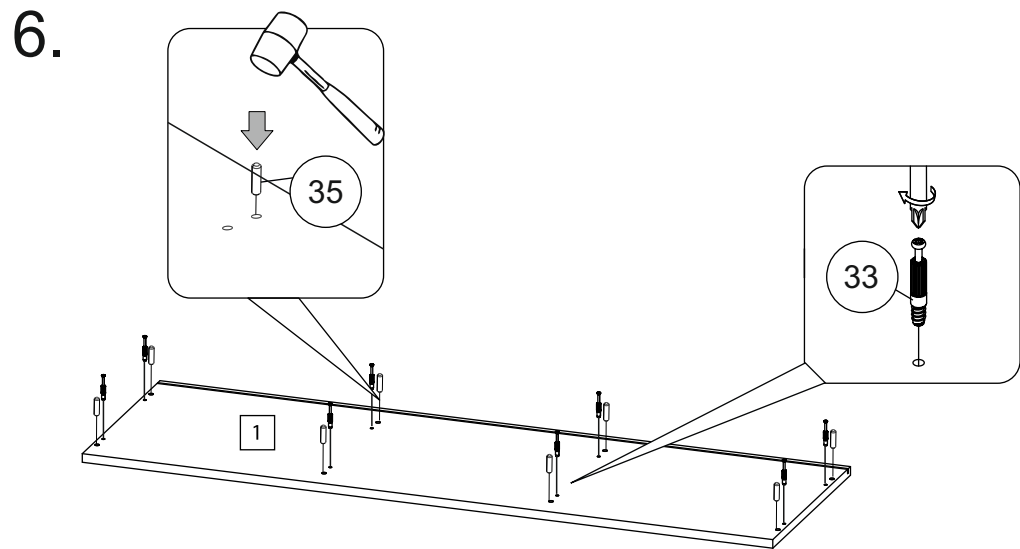


4.

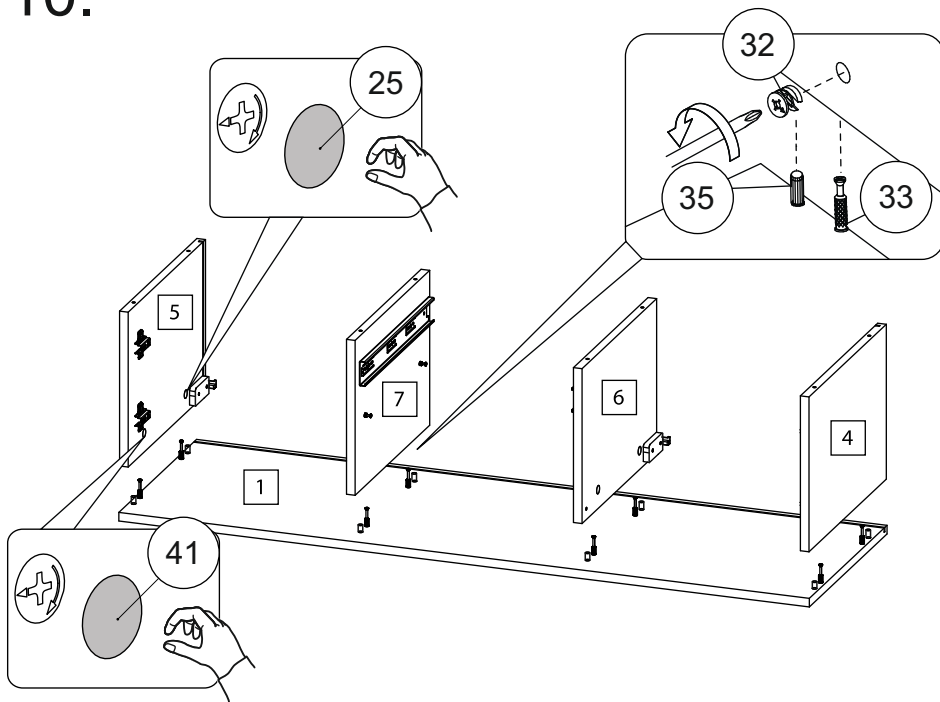


6.

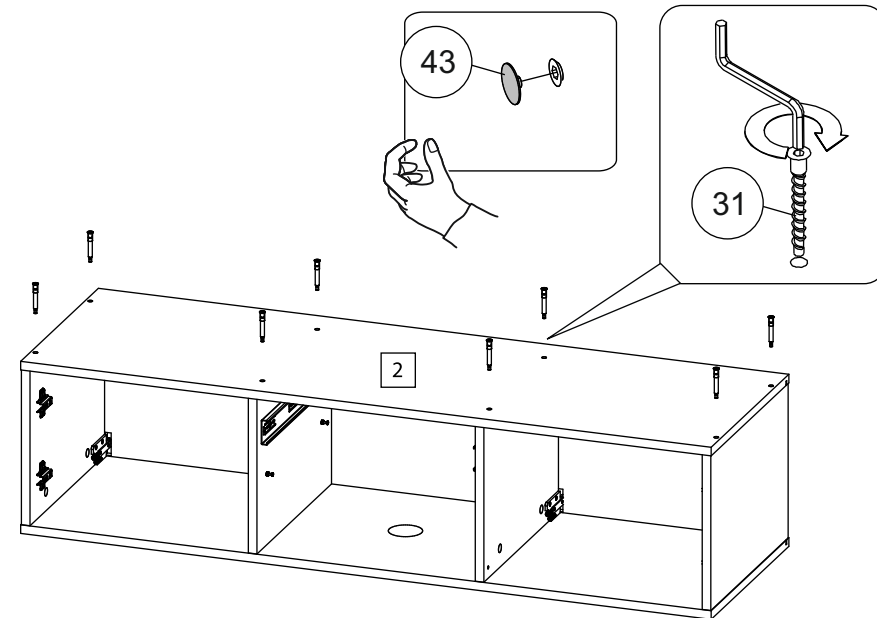




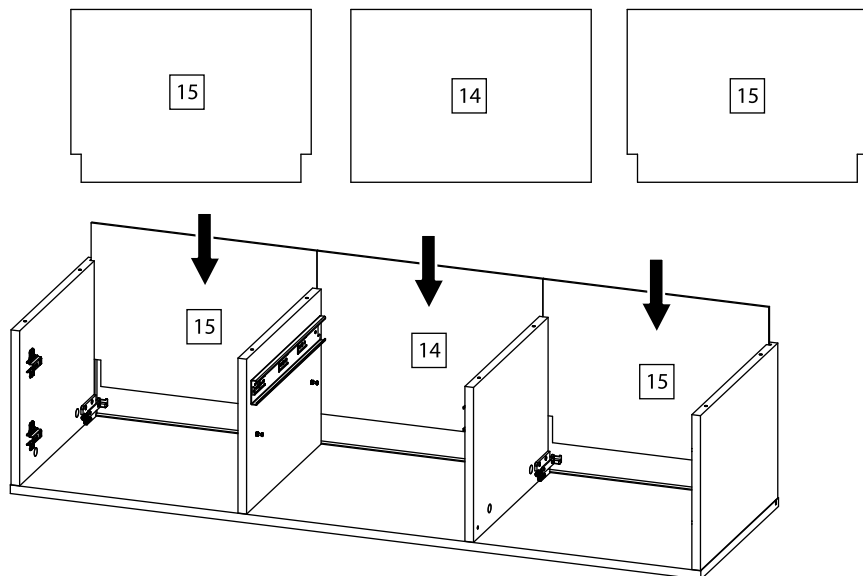
10.



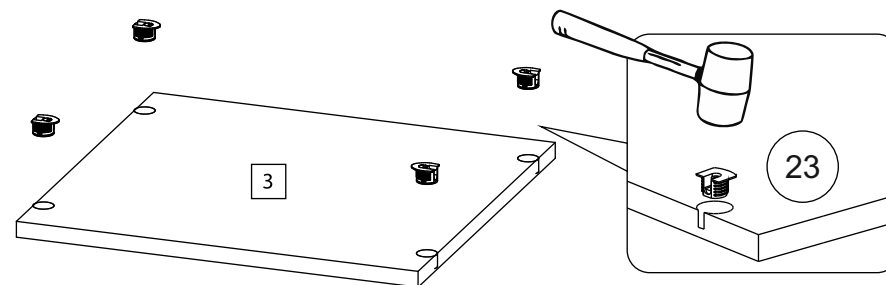
12.



11.

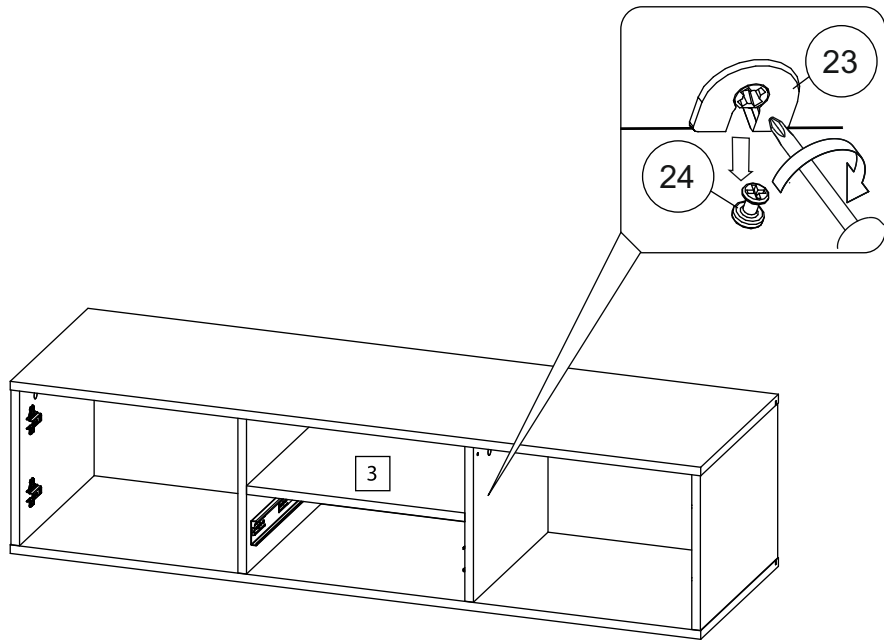


13.



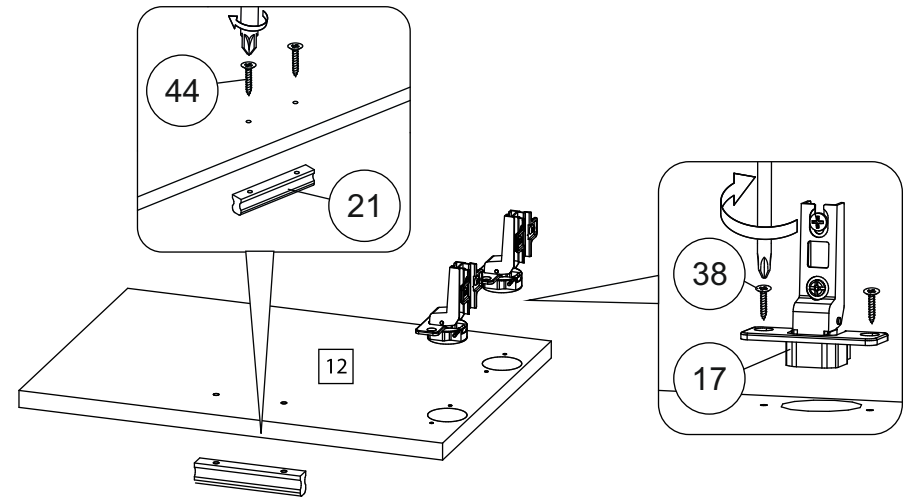
ДВП (15 і 14) встановити в паз,  
вирізами до підвісів 19 і 20

14.

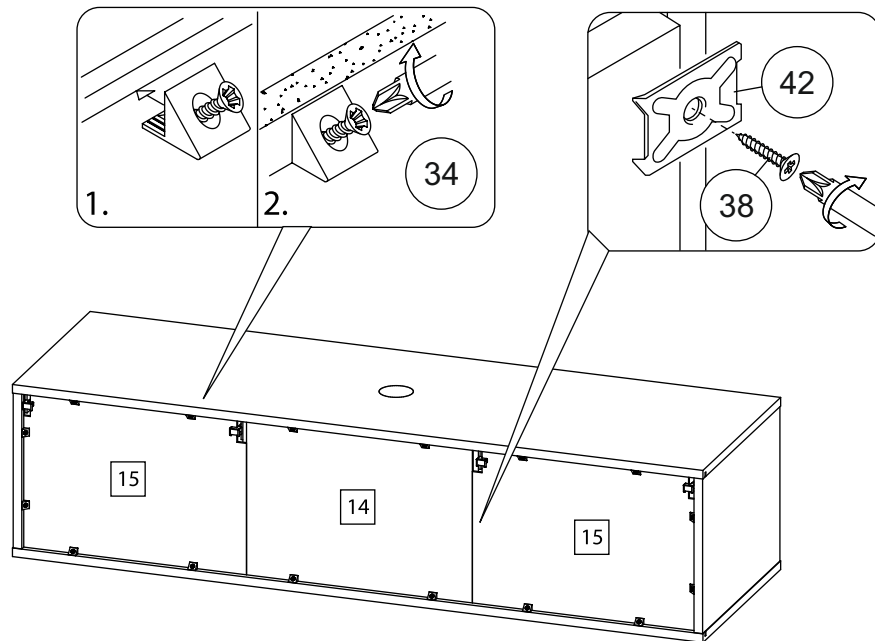


16.

Дверка ліва (11)  
збирається дзеркально

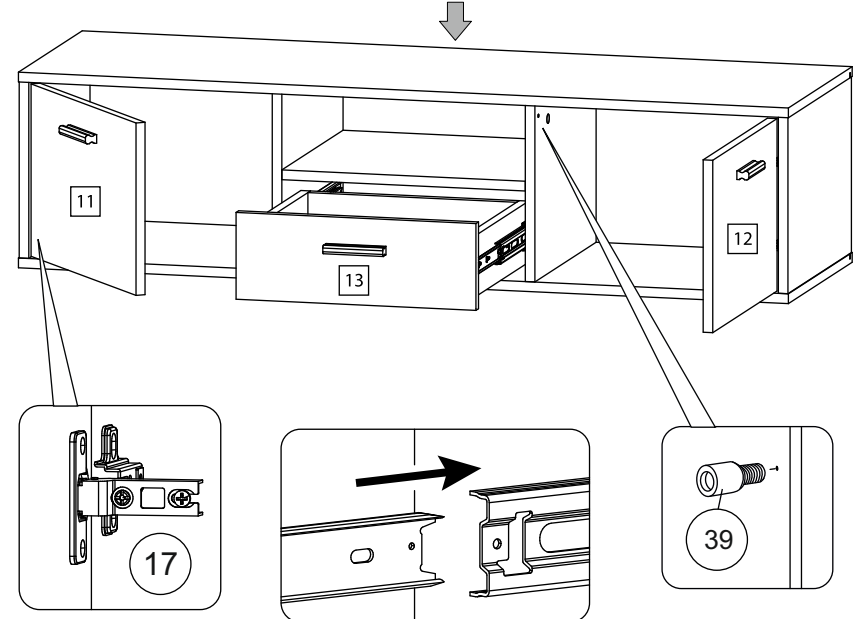


15.

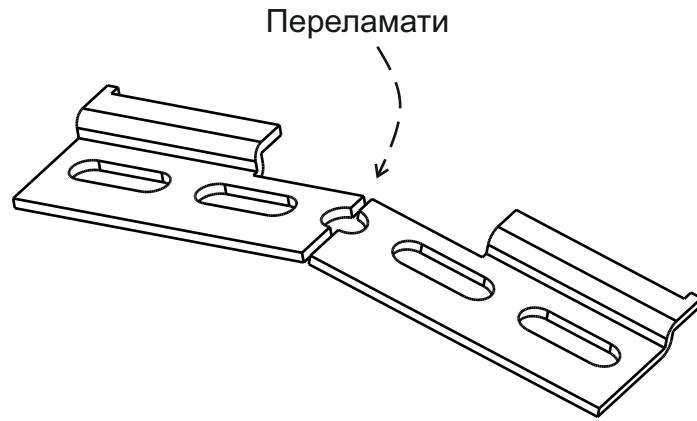


17.

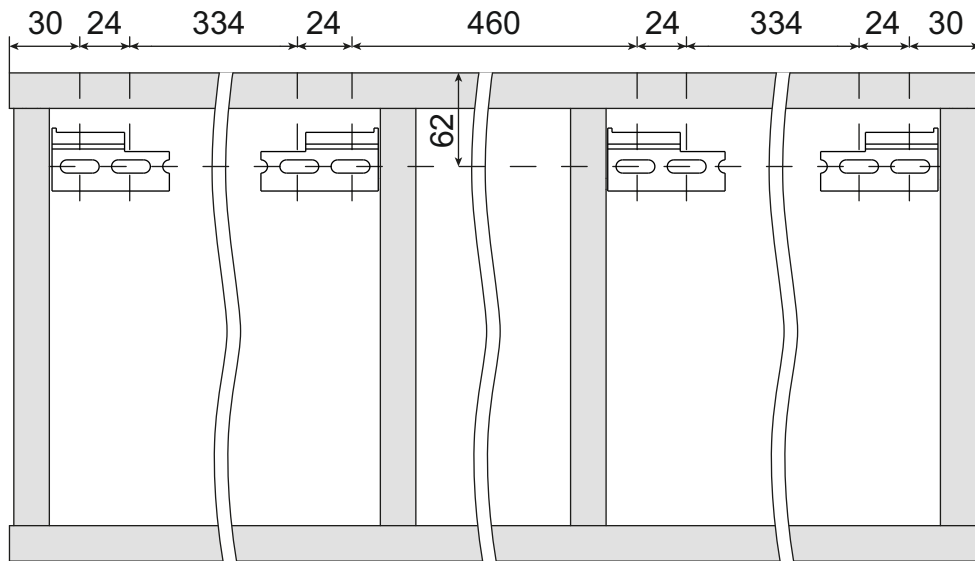
Максимальне навантаження  
на тумбу 35 кг



18.

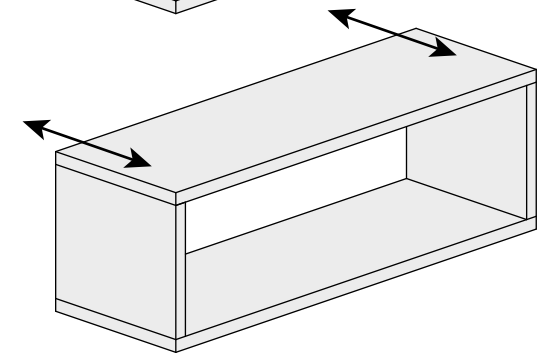
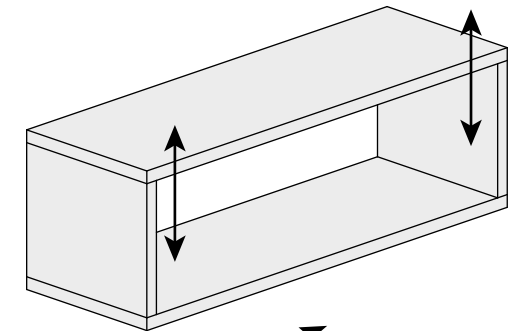
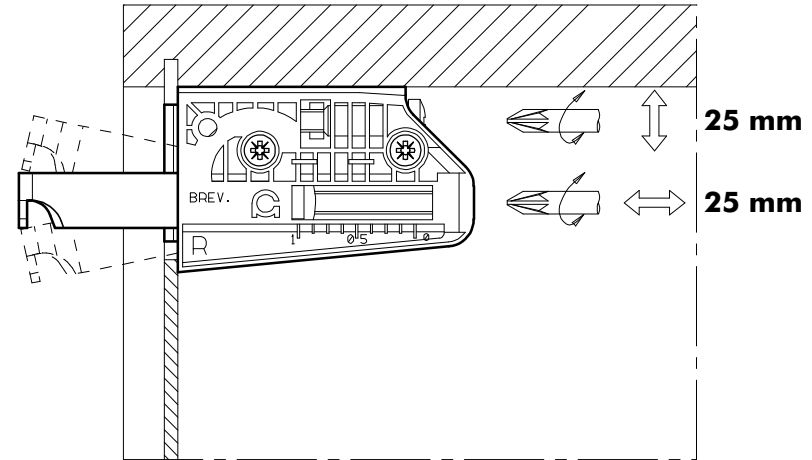


Осьові розміри отворів (орієнтовні) мм



19.

Навісьте виріб на планки, відрегулюйте його за висотою за допомогою верхніх регулювальних гвинтів на підвісах (див. рис. 4), за допомогою нижніх гвинтів на підвісах притягніть виріб до стіни (див. рис. 5).





Рекомендується звернути особливу увагу на внутрішні, мало вентилязовані частини точки з'єднання. Щоб уникнути набухання деталей з ЛДСП, відклеювання ламінату та/або канту, не допускається скупчення води на поверхнях меблевих виробів. Претензії щодо розбухання деталей з ЛДСП не приймаються, оскільки розбухання деталей відбувається лише через неправильну експлуатацію меблів та порушення правил догляду.

2. Після певного періоду експлуатації деякі механічні частини (петлі, замки, що направляють) втрачають оптимальне регулювання та мастило, виконане під час складання меблевого виробу. Це виражається у скрипі, утрудненому відчиненні дверей та висуненні ящиків. Не докладайте надмірних зусиль для відкриття дверей, висувних ящиків та інших рухомих частин. Їхня робота забезпечується шляхом своєчасного регулювання петель, або мастила. При ослабленні вузлів різьбових з'єднань необхідно їх періодично підтягувати, що обов'язком Покупця. Втрата навіть однієї гайки може призвести до поломки механізму, що розкладається, або дерев'яного каркаса. Періодично акуратно робіть мастило тертьових вузлів і механізмів спеціальними мастильними складами.

3. Наповнені висувні ящики комодів не рекомендується висувати всі одночасно. Якщо комод не прикріплений до стіни, це може призвести до зміщення центру ваги та перекидання комода.

4. При експлуатації виробів, що мають скляні двері, полиці та дзеркала необхідно пам'ятати, що експлуатація скловиробів та дзеркал із тріщиною пов'язана з ризиком отримання травми. З появою тріщин слід негайно замінити пошкоджене скло або дзеркало

5. Користуватися ліжком з ортопедичною основою без матраца неприпустимо. Також небажані різкі ударні навантаження, щоб уникнути поломки рейок еластичної основи.

6. З метою продовження терміну експлуатації виробів з деталями із МДФ необхідно врахувати таке

- не можна піддавати фасади тепловому впливу вище  $+70^{\circ}\text{C}$  (відкрита духовка, розігрі-

та плита, освітлювальні прилади та обігрівачі, гаряча пара і т.д.), т.к. це може призвести до деформації та відшарування плівки

- також краще не допускати тривалого охолодження фасадів нижче  $-15^{\circ}\text{C}$ , при охолодженні нижче зазначеної температури можливе розтріскування та відшарування плівки

- при догляді за лицьовою стороною фасаду не застосовуйте абразивні побутові реактиви, та містять розчинники та ацетон

- знімати захисну плівку (за наявності такої) потрібно тільки після остаточної встановки меблів. Захисна плівка має додаткову стійкість до виникнення подряпин під час транспортування та встановлення

- на фасадах (деталях) із МДФ від іншої партії (від іншого замовлення) відтінок декору плівки ПВХ може відрізнятись. Різниця відтінків декорів плівки ПВХ на фасадах (деталях) із МДФ від різних партій (різних замовлень) не є недоліком фасаду

Недотримання вищевикладених правил, умов і рекомендацій, що спричинило виникнення недоліків меблевого виробу, є підставою для втрати права на гарантійне обслуговування та значно скорочує термін служби та експлуатації меблів.

Дотримуйтесь всіх цих правил,  
і Ваші меблі прослужать Вам довгі роки!