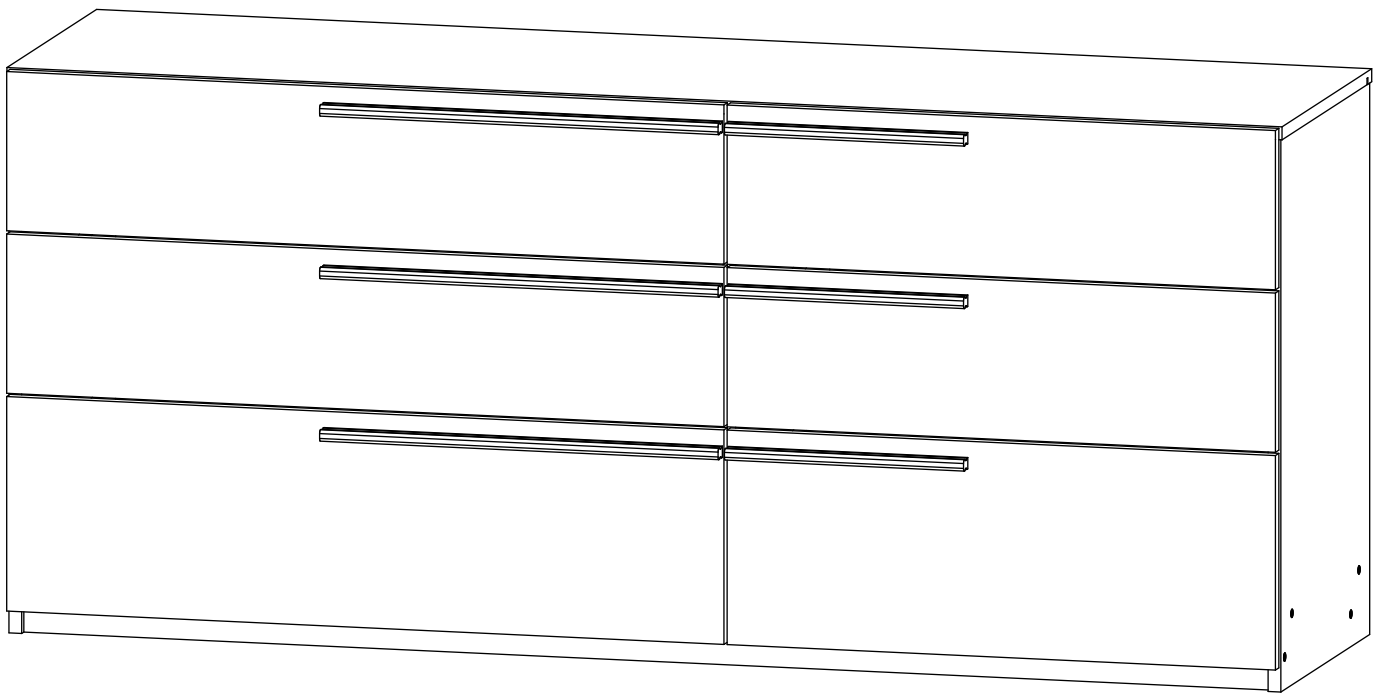
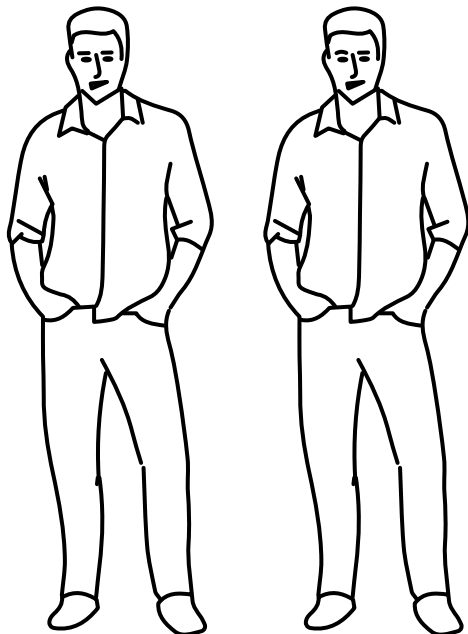


Інструкція зі збирання типова
V-0008 Venus комод
160x70x42





Інструмент (у комплект не входить)



Складання виробу проводити на рівній підлозі, застеляній матеріалом, що запобігає псуванню деталей, і згідно з цією інструкцією.

Перед складання виробу необхідно уважно ознайомитися з інструкцією, перевірити відповідно до цієї інструкції кількість деталей та фурнітури, визначити положення деталей у виробі за схемою складання.

Деталі необхідно закріплювати міцно, не допускаючи їх хитання. При складанні слід уникати необережних ударів та зайвих зусиль.

Настійно рекомендуємо довірити збирання виробу професійним збирачам меблів.

Збереження та довговічність меблів залежать від експлуатації та догляду за нею.

1. Не рекомендується:

- встановлювати вироби поблизу опалювальних приладів;
- утримувати вироби в сирих приміщеннях, що не опалюються;
- ставити на поверхні полиць, горизонтальних щитів гарячі предмети;
- залишати без потреби двері відчиненими, ящики висунутими.

2. Необхідно:

- лицьові поверхні берегти від механічних ушкоджень, т.к. їх ремонт у домашніх умовах майже неможливий;
 - оберігати вироби від попадання на них кислот, лугів, різних розчинників; облите місце слід негайно витерти сухою м'якою тканиною;
- протирати вироби м'якою, сухою тканиною; при цьому допускається використання лише спеціальних складів для догляду за меблями.

Увага!

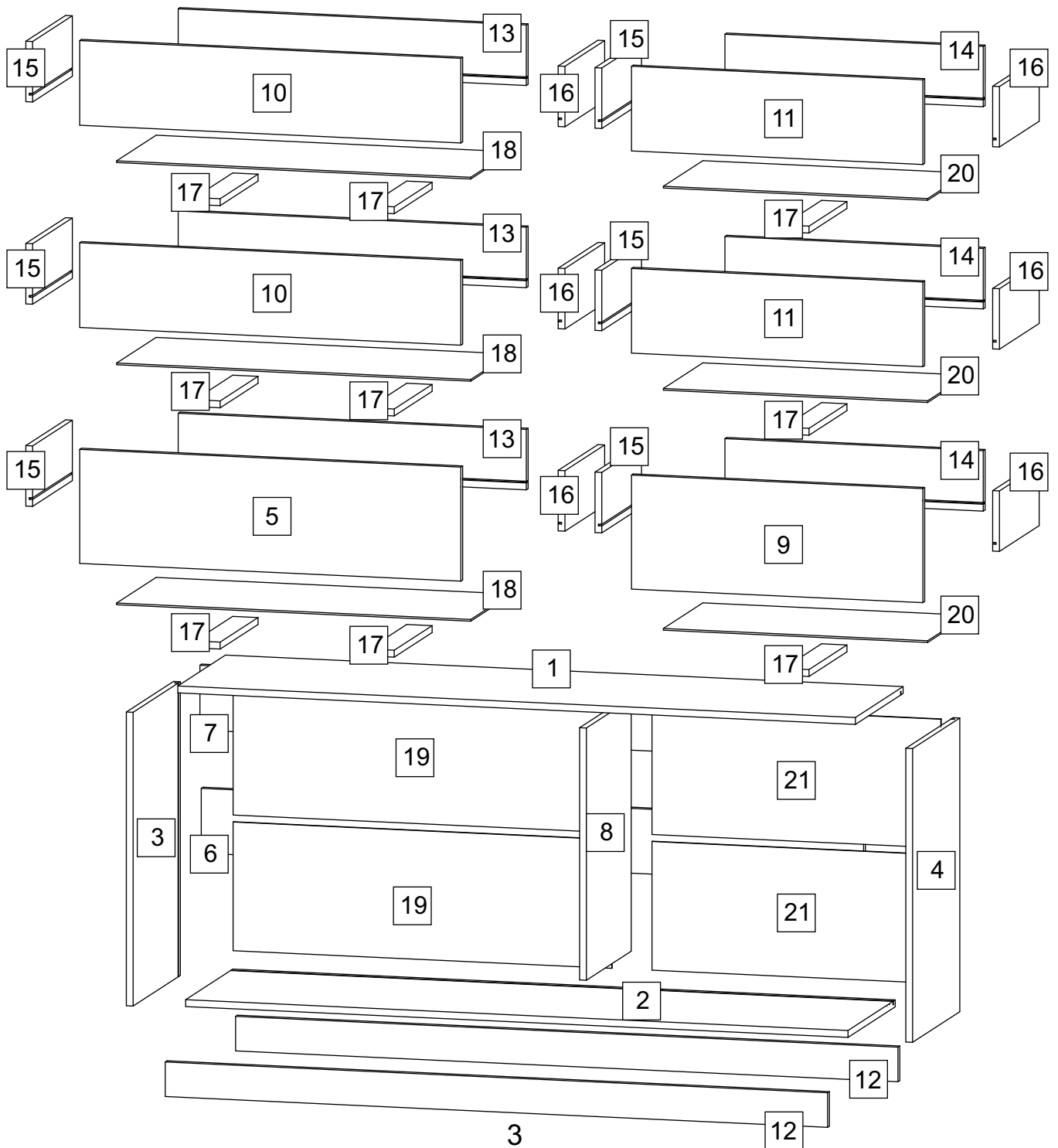
У зв'язку з постійним удосконаленням та модернізацією продукції підприємство залишає за собою права вносити зміни до конструкції без попереднього оповіщення.

За механічні пошкодження, що виникли при транспортуванні, складанні та зберіганні підприємство-виробник відповідальності не несе. У разі виявлення виробничих дефектів або нестачі елементів слід звертатись за місцем придбання меблів.

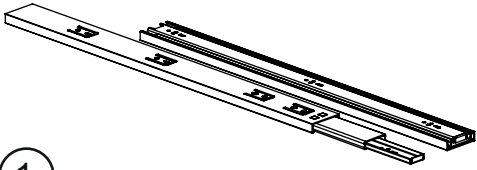
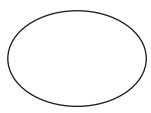
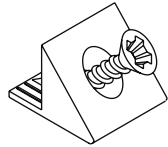
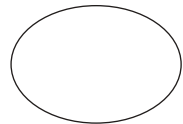
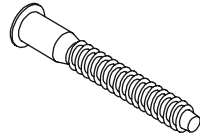
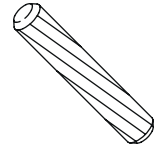
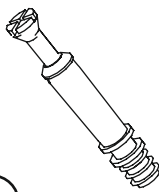
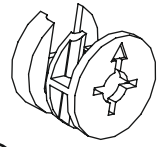
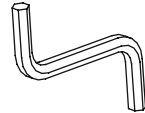
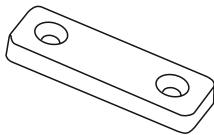


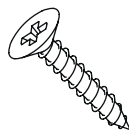
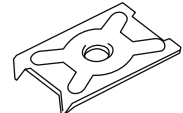

Перелік деталей

Поз.	Найменування	Кіл-ть	Довжина	Ширина
1	Кришка	1	1598	404
2	Дно	1	1564	404
3	Бік лівий	1	680	404
4	Бік правий	1	680	404
5	Фасад лів	1	901	264
6	Зв'язок	1	1564	150
7	Зв'язок верх	1	1564	150
8	Стійка	1	584	384
9	Фасад прав	1	689	264
10	Фасад лів_2шт	2	901	197
11	Фасад прав_2шт	2	689	197

Поз.	Найменування	Кіл-ть	Довжина	Ширина
12	Плітус_2шт	2	1564	80
13	Задня стінка ящика_3шт	3	821	140
14	Задня стінка ящика_3шт	3	609	140
15	Бік ящика лів_6шт	6	350	140
16	Бік ящика прав_6шт	6	350	140
17	Зв'язок ящика_9шт	9	334	60
18	ДВП_3шт	3	831	344
19	ДВП_2шт	2	892	296
20	ДВП_3шт	3	619	344
21	ДВП_2шт	2	680	296

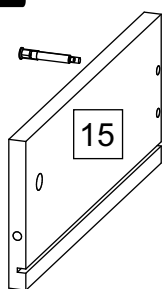


Фурнітура

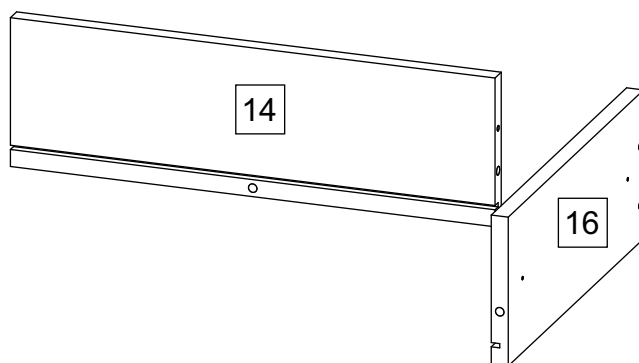
 <p>1</p>	 <p>2</p>	 <p>3</p>	 <p>4</p>	
<p>Кулькові направляючі 350 мм</p>	<p>Заглушка на конфірмат</p>	<p>Кріплення задньої стілки ДВП в паз</p>	<p>Заклушка на мініфікс</p>	
 <p>5</p>	 <p>6</p>	 <p>7</p>	 <p>8</p>	 <p>9</p>
<p>Конфірмат 6,3x50</p>	<p>Шкант 8x30</p>	<p>З'єднувальний болт Minifix 16</p>	<p>Ексцентрик на Minifix 16</p>	<p>Ключ конфірматний</p>
 <p>10</p>	 <p>11</p>	 <p>12</p>	 <p>13</p>	 <p>14</p>
<p>Підп'ятник подвійний під саморіз</p>	<p>Ручка L 300мм</p>	<p>Шуруп 3,5x16</p>	<p>Шуруп 4x30</p>	<p>Кріплення задньої стілки ДВП</p>
 <p>15</p>				
<p>Ручка L 500мм</p>				

Деталі та фурнітура згідно замовленої комплектації

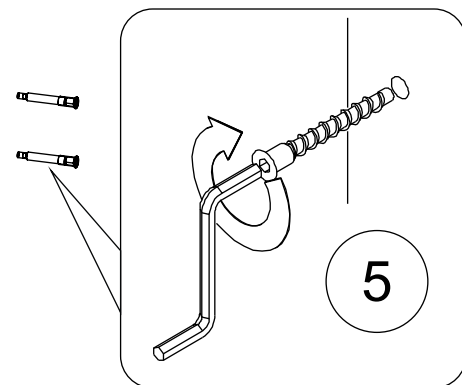
1



5 x 4

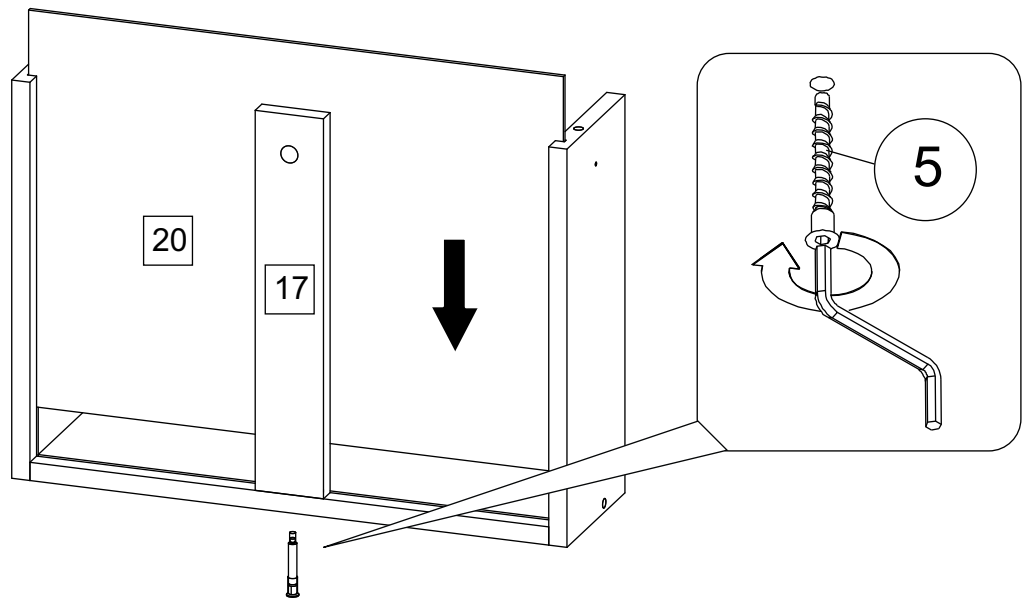


4



5

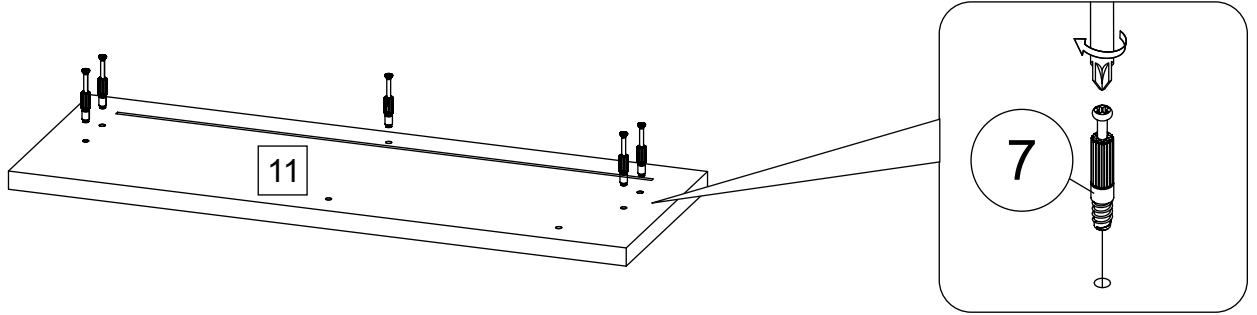
2



5 x 1

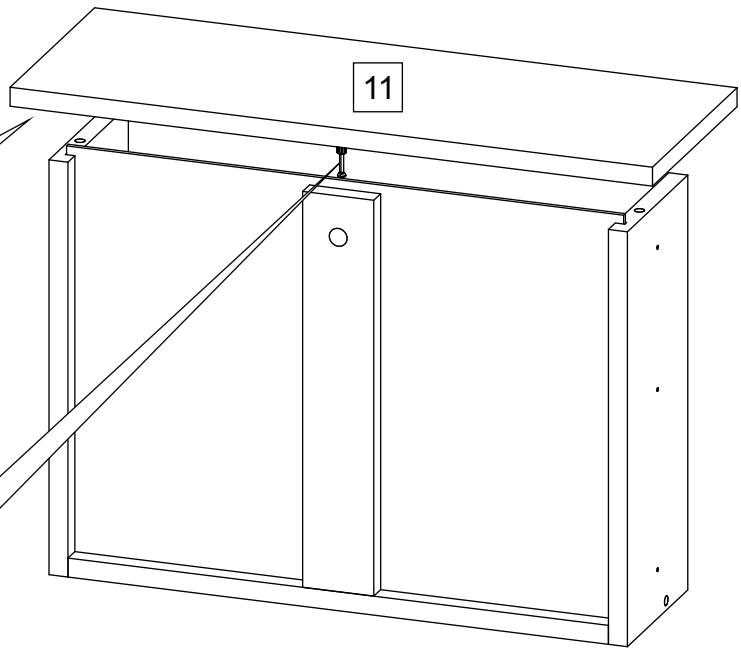
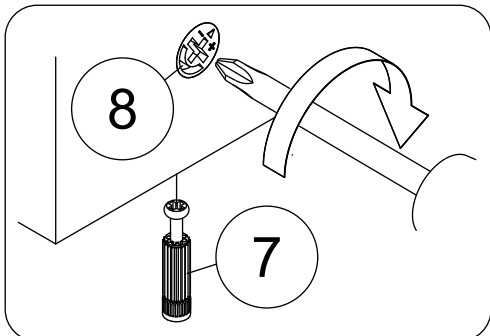
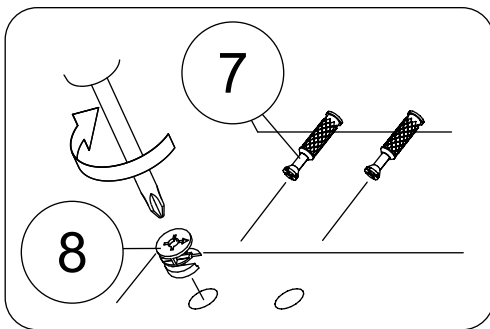
3

Фасад 9 збирається аналогічно.



7 x 5

4



Стрілка має вказувати на з'єднувальний болт Minifix 16

8 x 5

5

5

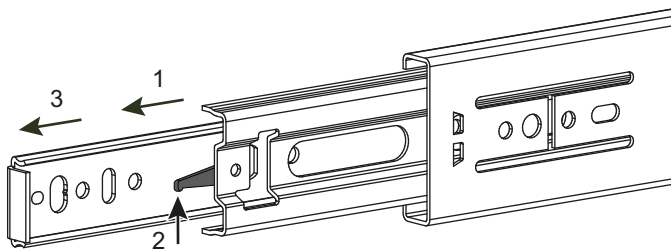


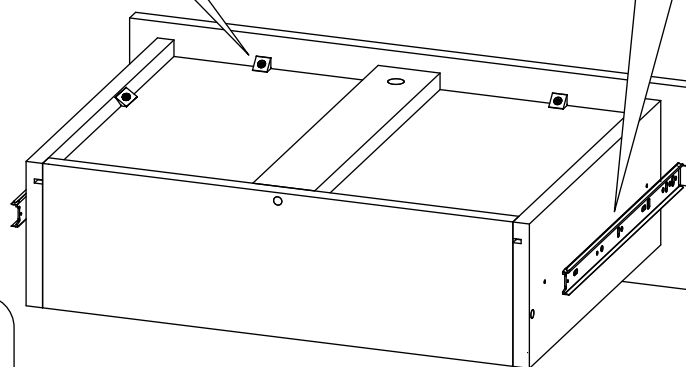
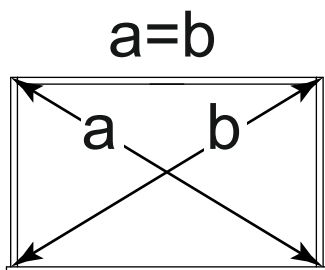
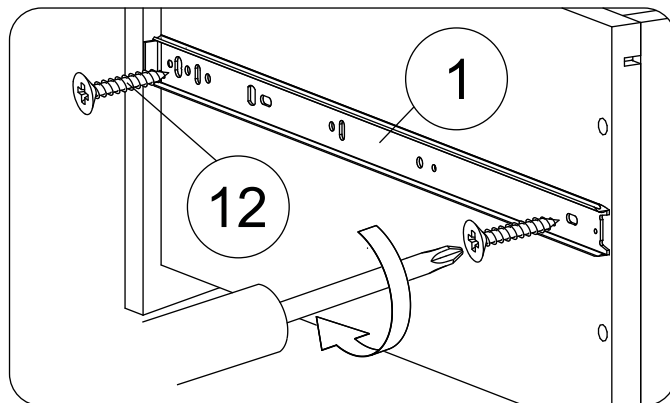
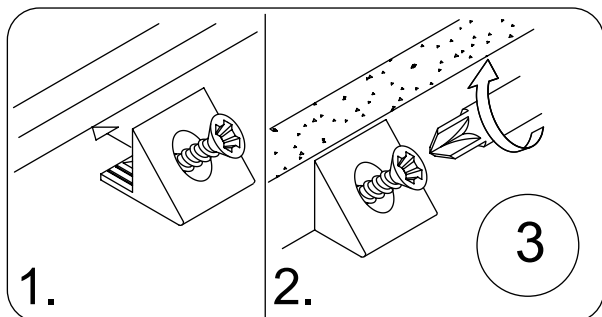
Схема встановлення кулькових направляючих на бічну стінку ящика

Для встановлення кулькових направляючих у виріб необхідно роз'єднати їх на дві частини. Роз'єднання проводиться шляхом натискання на пластиковий важіль при висуванні вузької частини направляючої (дивися малюнок). Широка частина встановлюється на бічну стінку корпусу, а вузька на бічну стінку висувної шухляди.

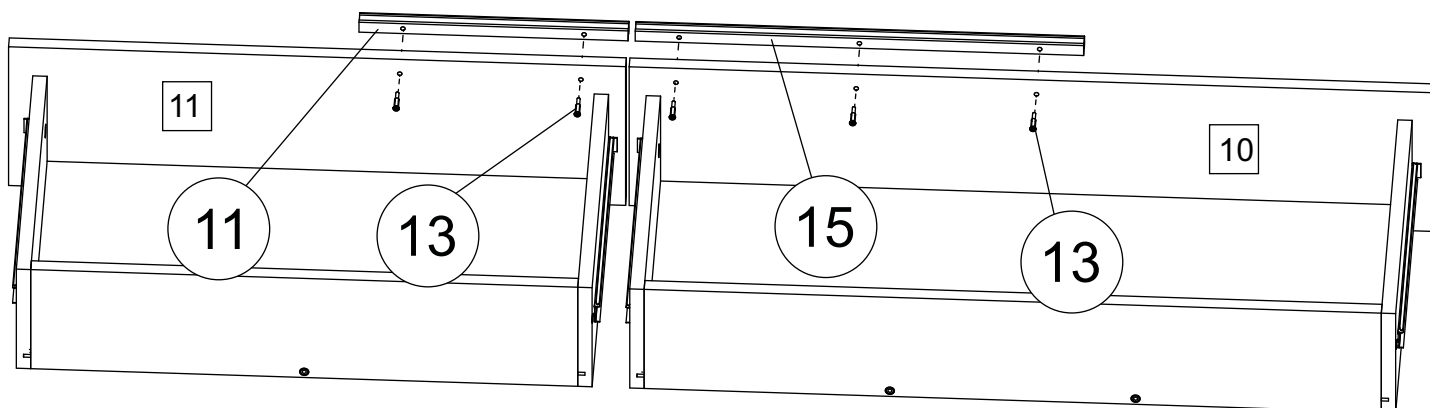


Увага! Щоб уникнути заклинювання механізму, не встановлюйте заглушки гвинтів та ексцентриків, які можуть бути закриті напрямними!

6

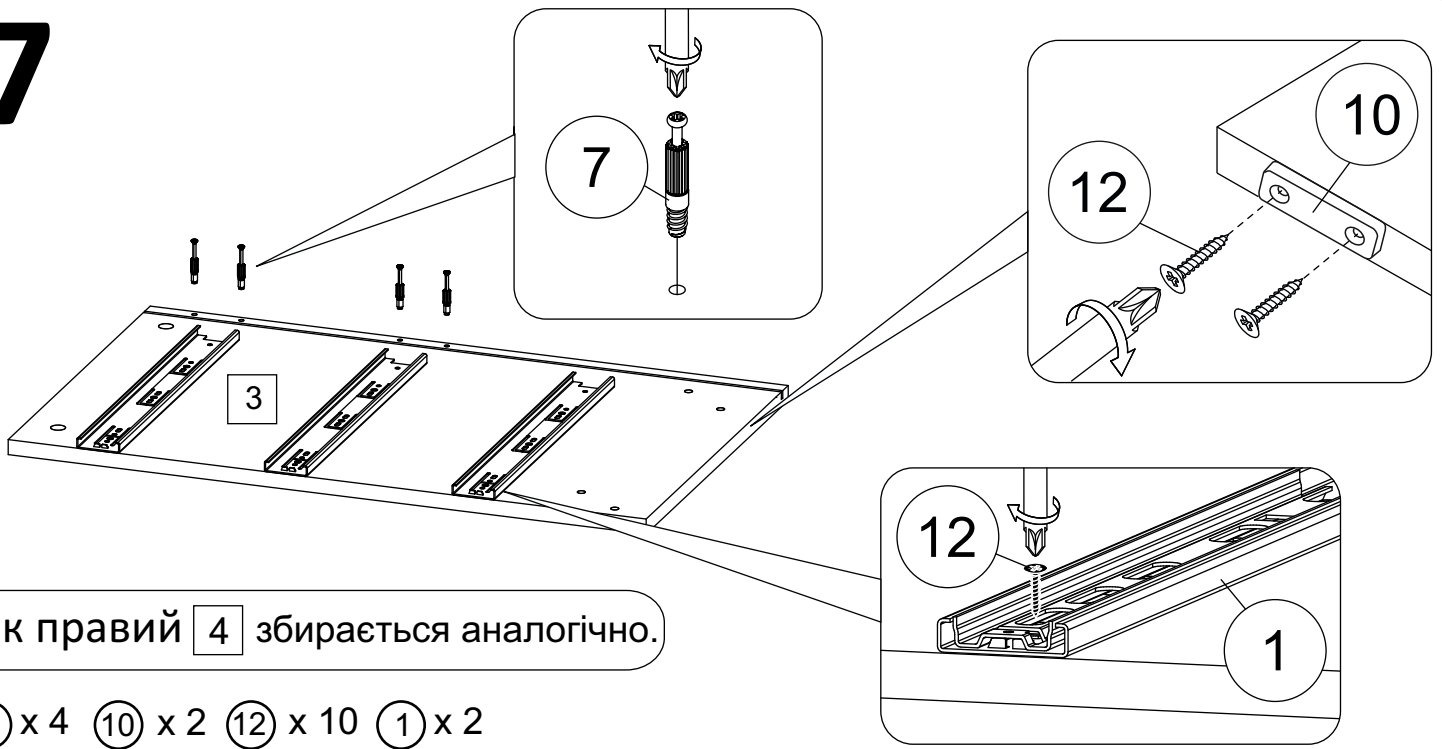


Другий ящик збирається аналогічно.



③ x 6 ⑫ x 4 ① x 2 ⑪ x 1 ⑮ x 1 ⑬ x 5

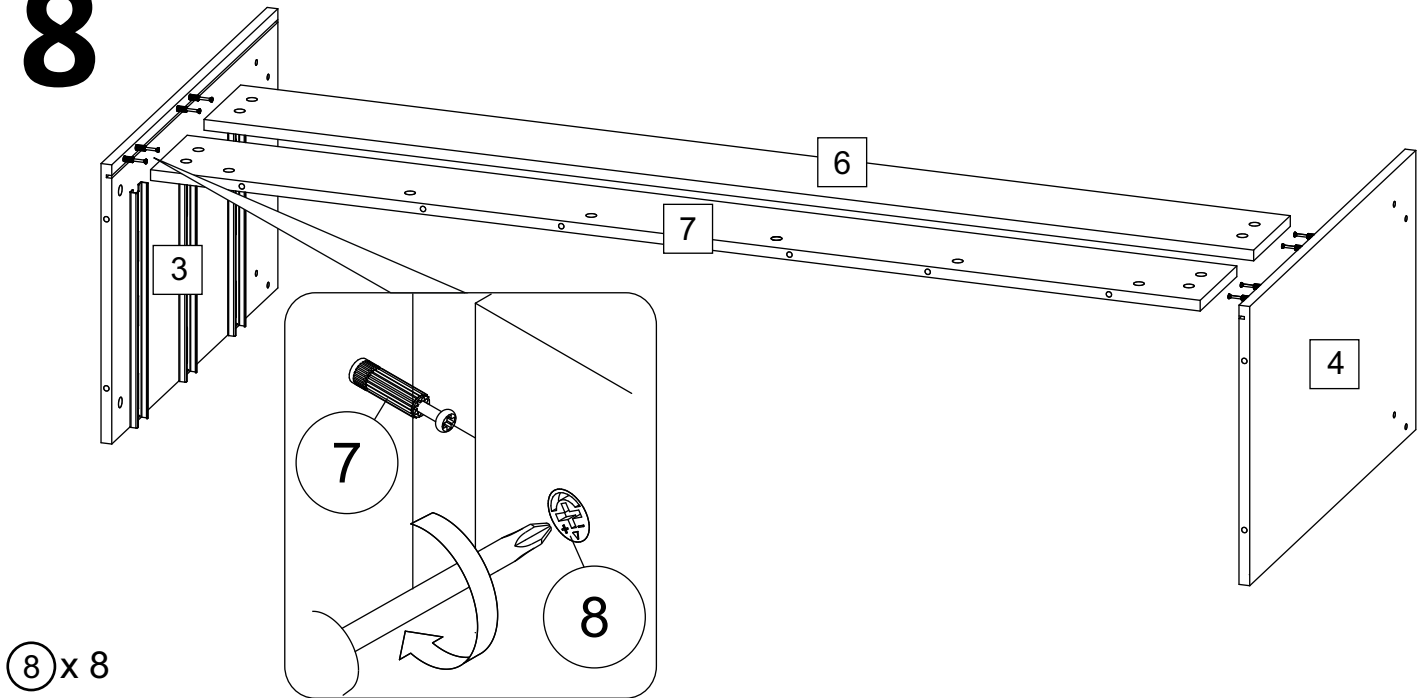
7



Бік правий 4 збирається аналогічно.

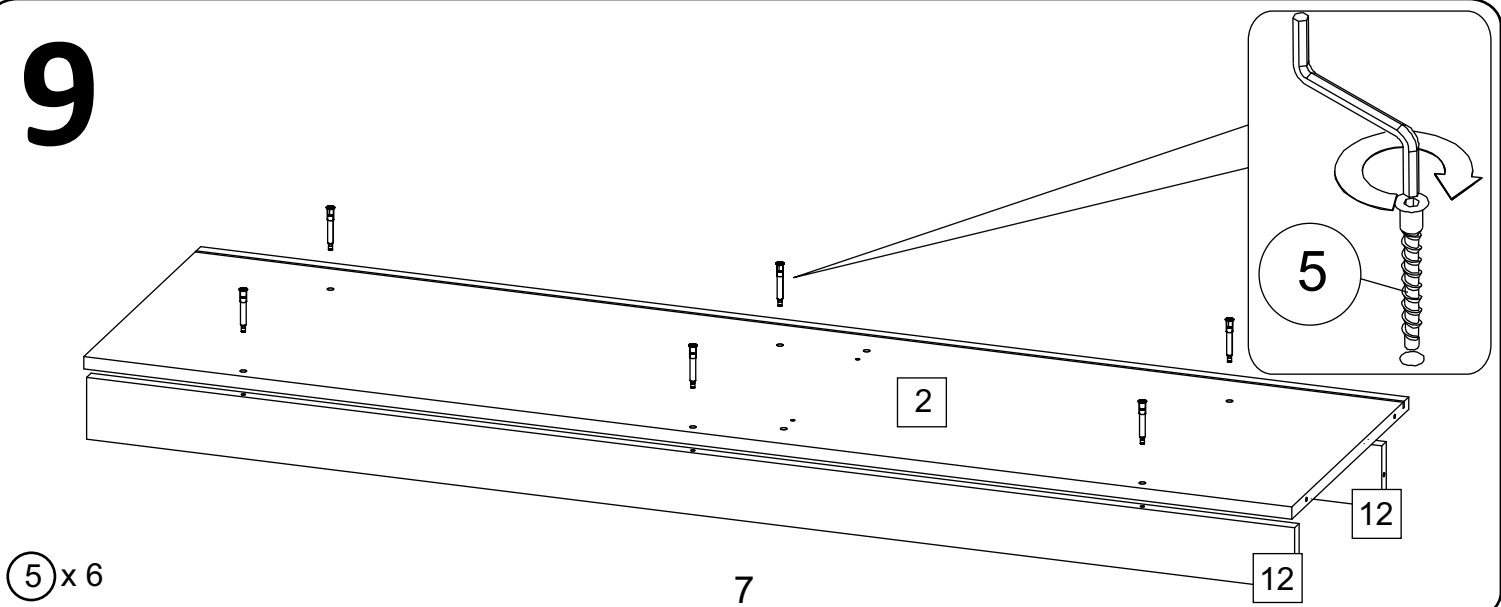
⑦ x 4 ⑩ x 2 ⑫ x 10 ① x 2

8



⑧ x 8

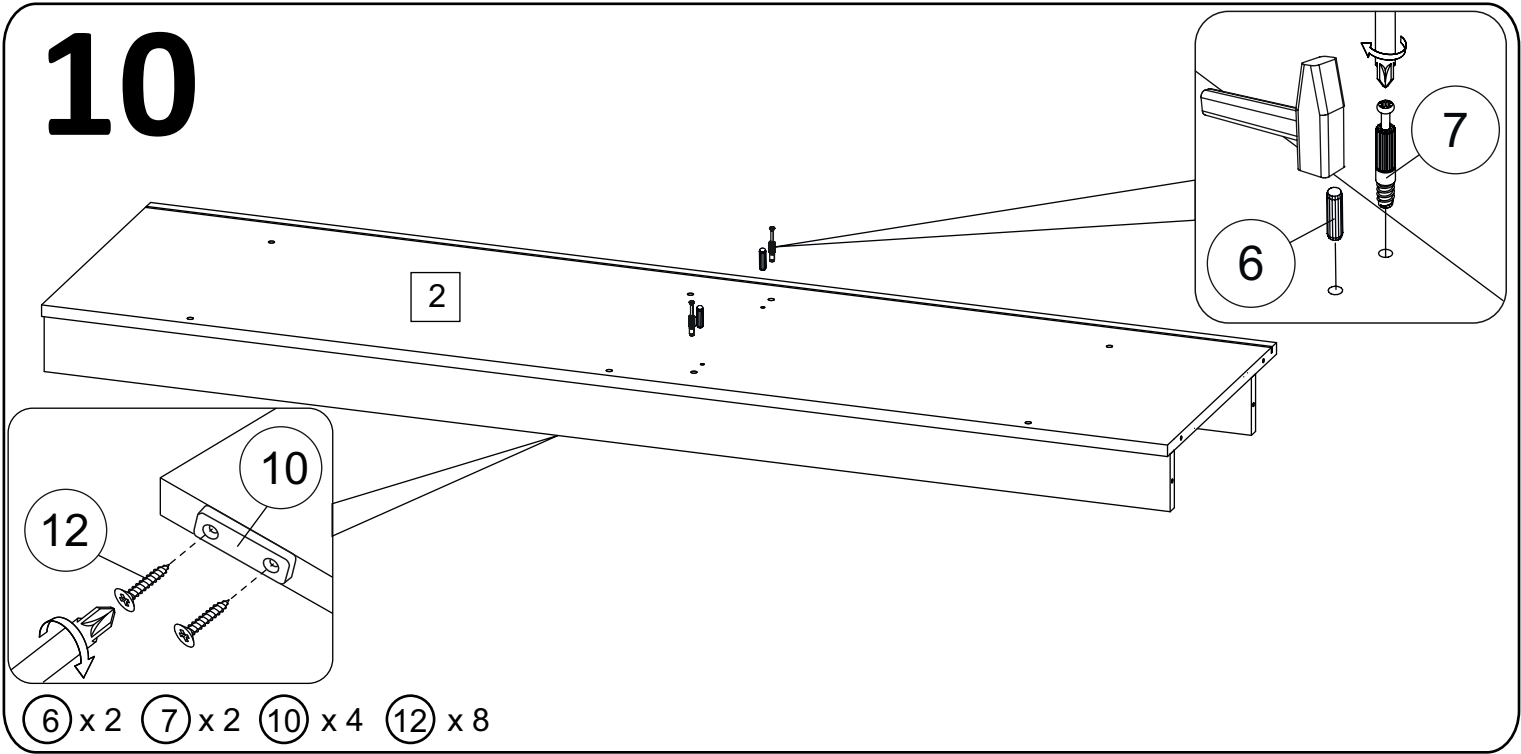
9



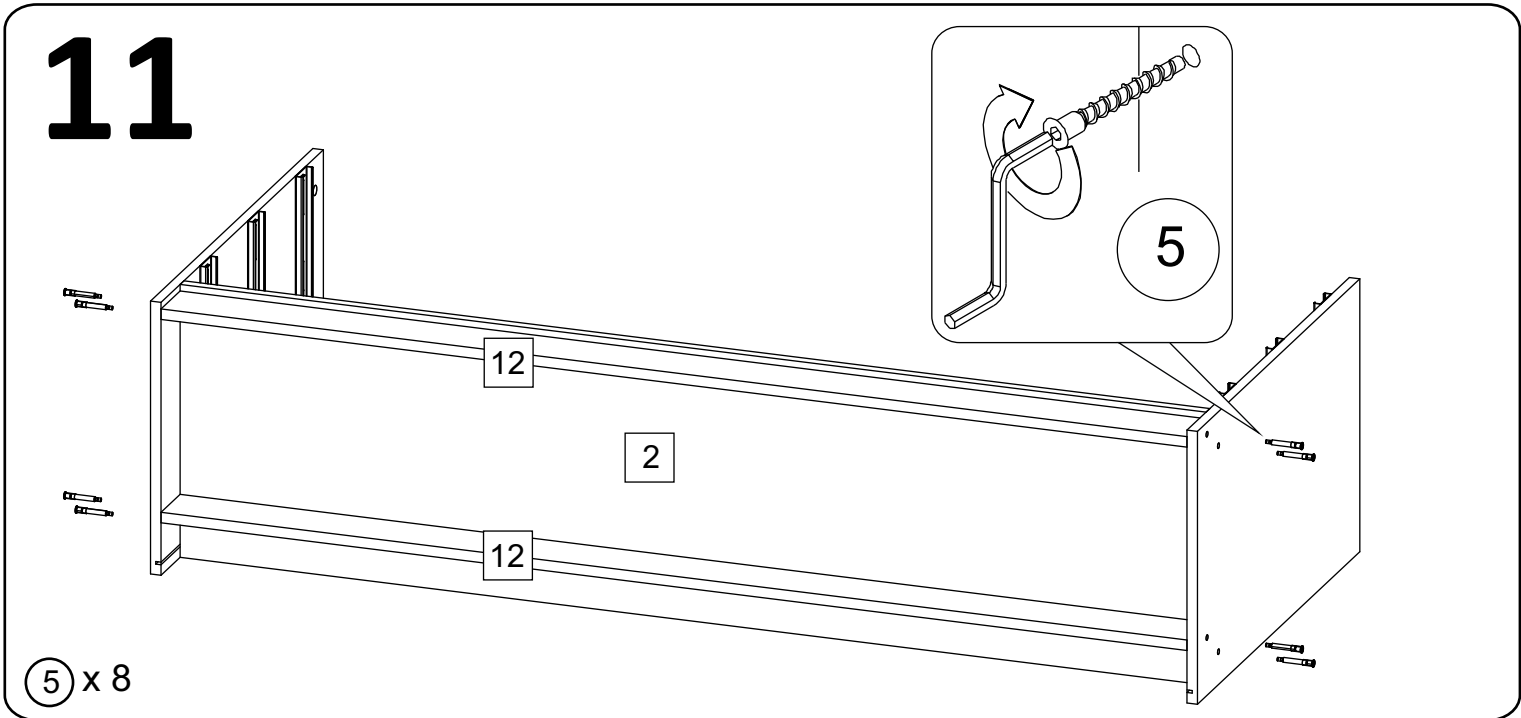
⑤ x 6

7

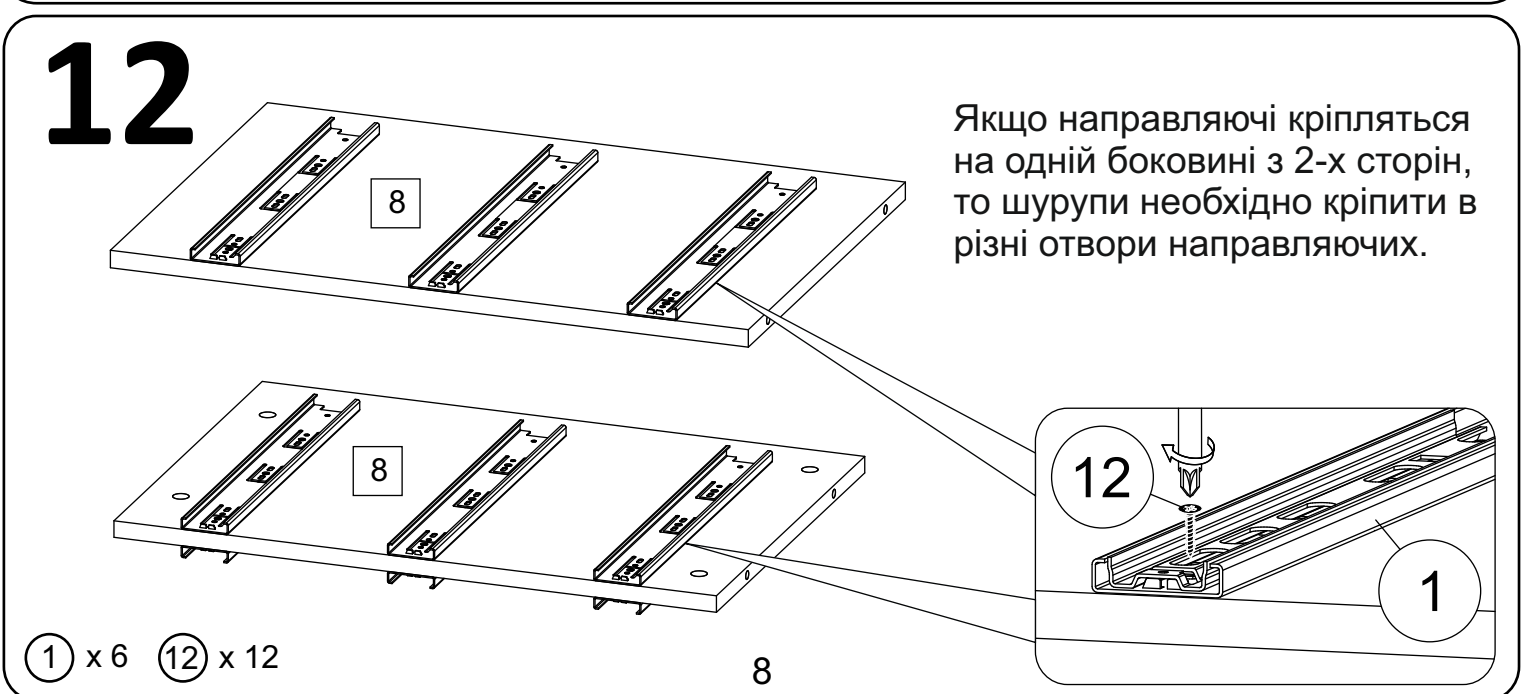
10



11

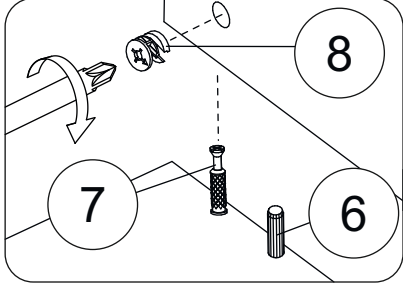
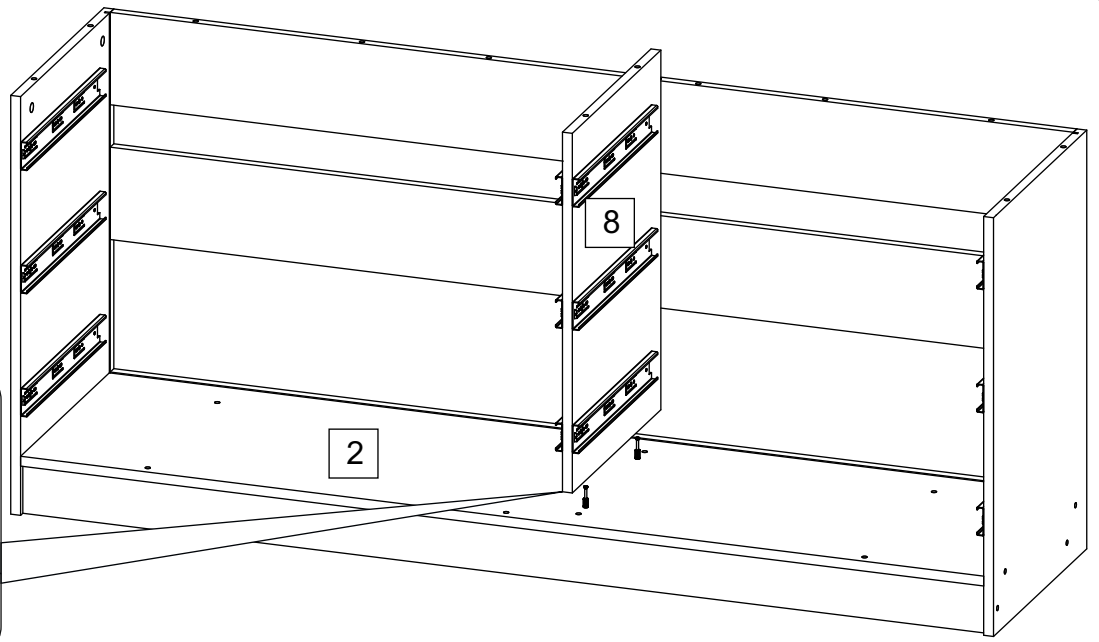


12



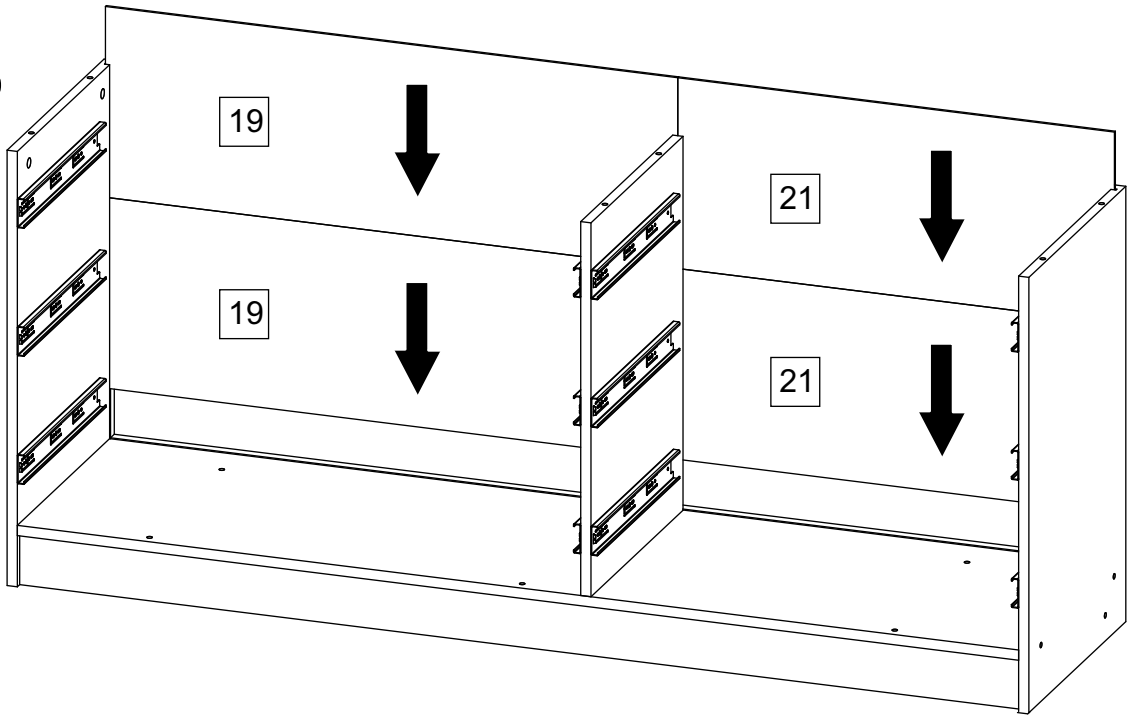
Якщо направляючі кріпляться на одній боковині з 2-х сторін, то шурупи необхідно кріпити в різні отвори направляючих.

13

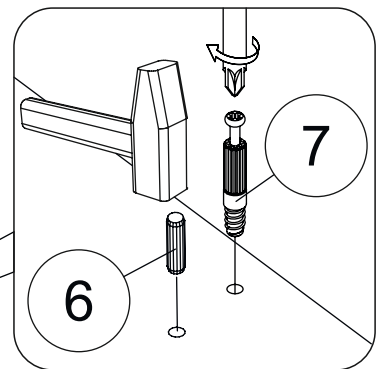
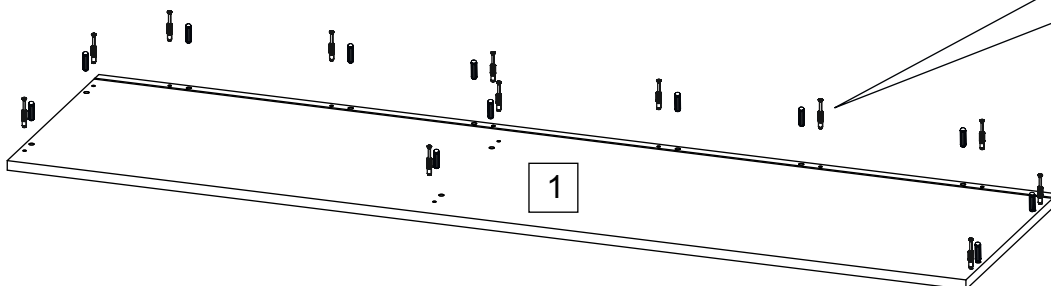


⑧ x 2

14

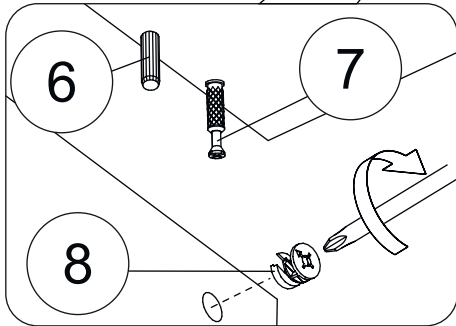
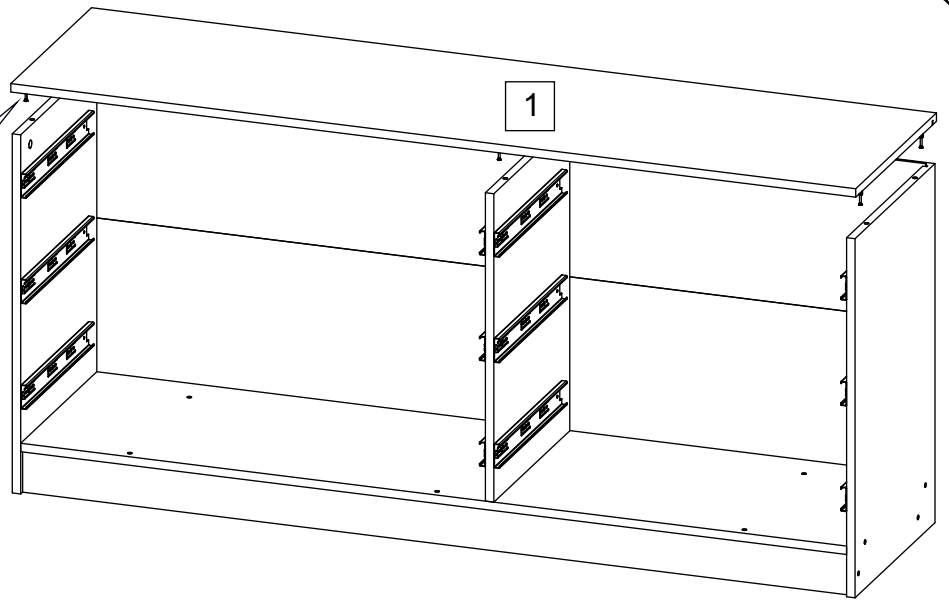


15



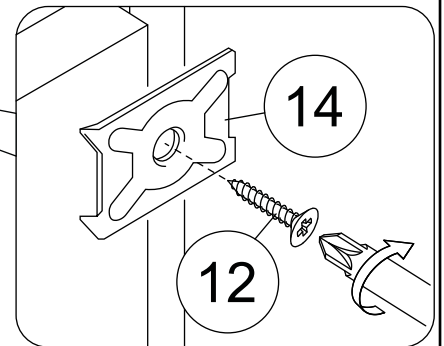
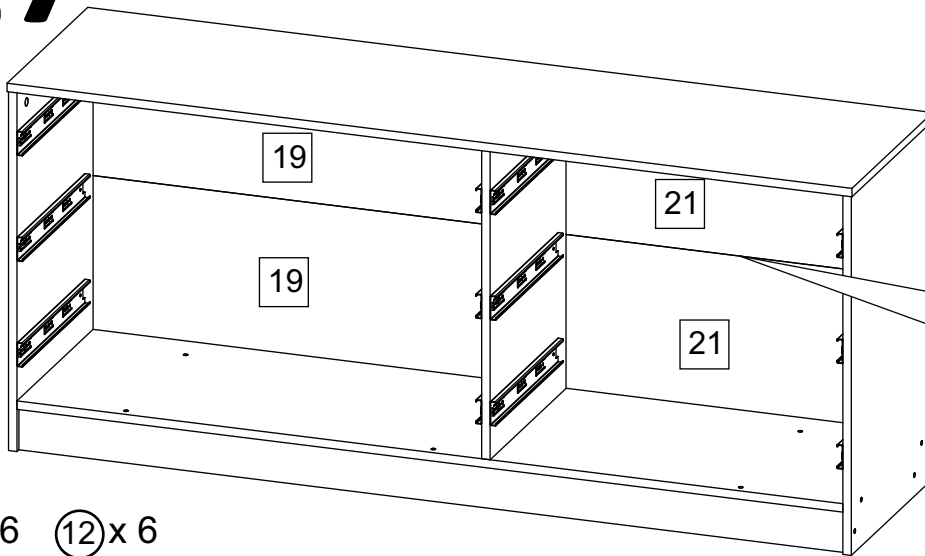
⑥ x 12 ⑦ x 12

16



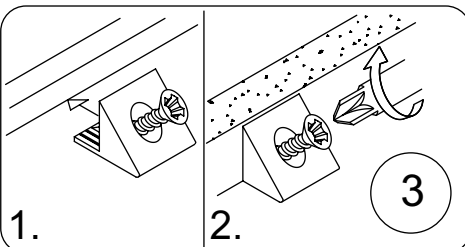
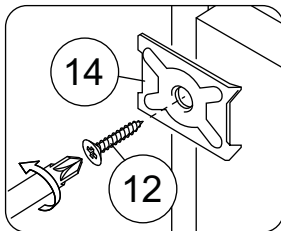
⑧ x 12

17

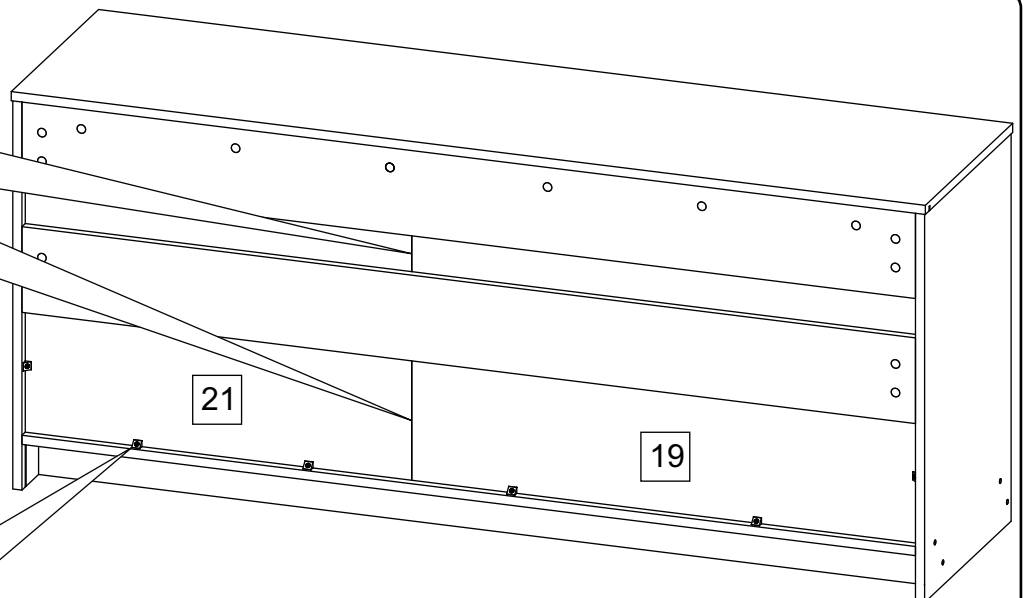


⑭ x 6 ⑫ x 6

18



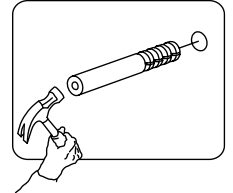
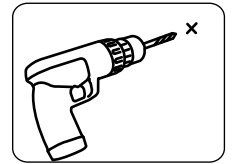
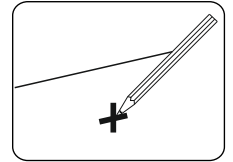
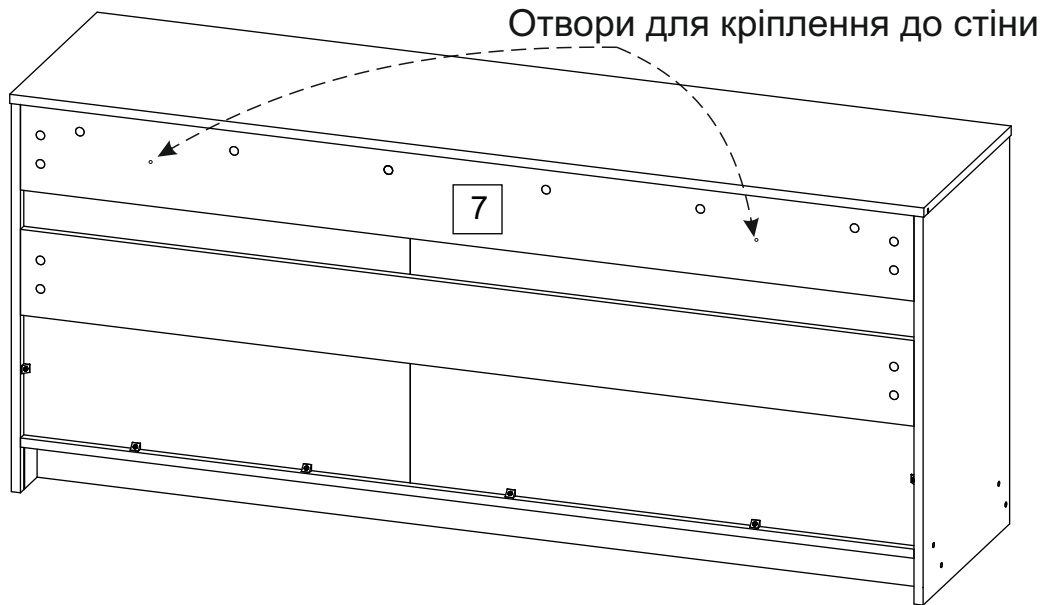
③ x 6 ⑭ x 3 ⑫ x 3



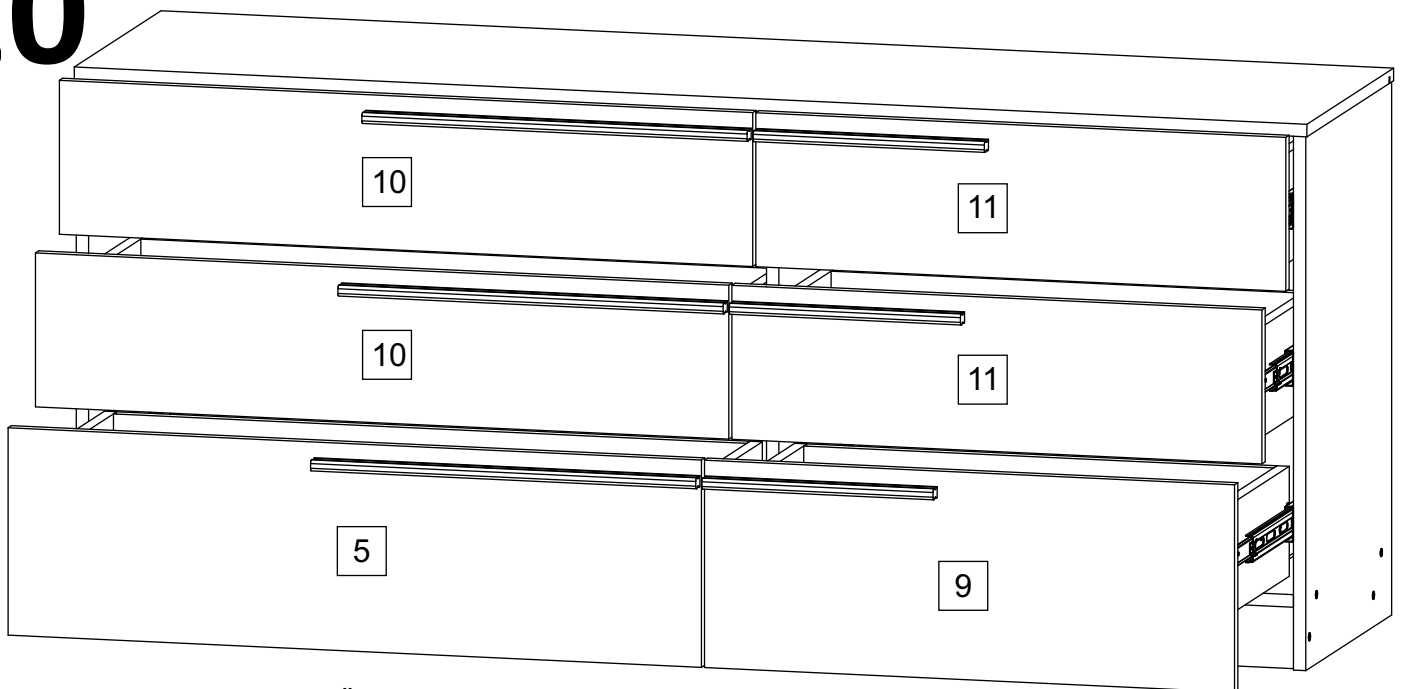
19

УВАГА

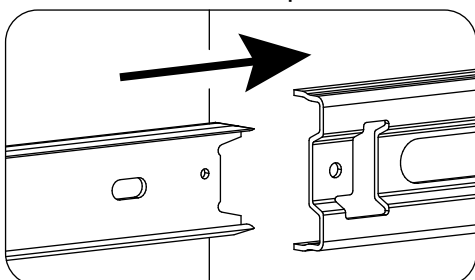
Падіння незакріплених меблів може спричинити серйозне або смертельне травмування людини. Щоб запобігти перекиданню цих меблів, їх слід міцно прикріпити до стіни. Кріплення до стіни не додаються, оскільки різні матеріали потребують різних кріплень. Використовуйте кріпильні пристрої, які пасують матеріалу Ваших стін. За порадою щодо належних систем кріплення звертайтеся у місцеву спеціалізовану крамницю.



20



Встановлення направляючої



Усі видимі частини кріплення закриваються заглушками (2) і (4).

Правила експлуатації корпусних меблів

1. Корпусні меблі повинні використовуватися відповідно до функціонального призначення кожного окремого предмета
2. Меблі рекомендується експлуатувати в сухих і теплих провітрюваних приміщеннях з температурою повітря від +2 ° С до +40 ° С, та відносної вологості повітря 40-70%.
3. Не допускайте прямого впливу сонячних променів на меблеві вироби. Продовж-прямий вплив світла на деякі ділянки може погіршити кольори в порівнянні з іншими ділянками, які менше піддавалися випромінюванню.
4. Не варто встановлювати меблі в безпосередній близькості від батарей та інших опалювальних приладів. Несприятливо вплине на виріб також близькість сирих та холодних стін. Підвищена вологість або надмірне перегрівання – одна з основних причин деформації меблевих кромek.
5. Крім вологи, необхідно захистити меблі від попадання на поверхню різних розчинників, лугів та інших агресивних речовин, які можуть завдати непоправної шкоди покриттям. Не допускайте потрапляння на меблі гарячих предметів (праски, посуд з окропом тощо)
6. Всі ваги розмістіть усередині шаф так, щоб рівномірно розподілити навантаження по всій площі та забезпечити необхідну рівновагу ковзних частин. Речі на полицях розмістіть за принципом «найважчі — ближче до країв (опорів), легші — ближче до центру». Високі елементи (колони, багатоярусні шафи тощо) навантажуйте у нижніх секціях, щоб забезпечити оптимальну стійкість.
7. При експлуатації корпусних меблів не допускається статичне вертикальне навантаження (особливо з додатком зусилля до однієї точки):
 - на дно ящиків – понад 5 кг,
 - на полиці (шаф, стелажів) - понад 10 кг,
 - на стільниці-тумби не більше 20 кг,
 - нормальне зусилля відкриття дверей – до 3 кг,
 - зусилля висування ящиків (напівящиків) - до 5 кг,
 - на штангу до 40кг,
 - на висувні штанги 400-500мм до 7кг,
 - на висувні штанги 250-350мм до 5кг.
8. Не рекомендується переміщувати вироби, заповнені вантажем. Переміщувати меблі слід лише на вазі, попередньо звільнивши її від вмісту. Також не рекомендується переміщати вироби (тумби, столи, комоди), тримаючись за кришки – перед переміщенням слід вийняти висувні ящики, зняти полиці.
9. Не рекомендується надовго залишати у відкритому положенні двері; шаф, щоб уникнути перекосу виробу

Особливості догляду за корпусними меблями

1. Чистити меблі необхідно за допомогою сухої м'якої тканини та спеціального засобу, призначений для очищення меблів. Використовувати цей засіб рекомендується згідно з його інструкцією, засіб не повинен містити хлор, ефір, ацетон, бензин та інші розчинники, абразивні матеріали. При завершенні чищення слід протерти насухо всі деталі корпусних меблів.

Рекомендується очищати будь-яку частину меблів якнайшвидше після того, як вона забруднилася. Після завершення будь-якого чищення необхідно негайно висушити (насухо протерти) усі частини, які піддавалися вологості

Рекомендується звернути особливу увагу на внутрішні, мало вентилязовані частини точки з'єднання. Щоб уникнути набухання деталей з ЛДСП, відклеювання ламінату та/або канту, не допускається скупчення води на поверхнях меблевих виробів. Претензії щодо розбухання деталей з ЛДСП не приймаються, оскільки розбухання деталей відбувається лише через неправильну експлуатацію меблів та порушення правил догляду.

2. Після певного періоду експлуатації деякі механічні частини (петлі, замки, що направляють) втрачають оптимальне регулювання та мастило, виконане під час складання меблевого виробу. Це виражається у скрипі, утрудненому відчиненні дверей та висуненні ящиків. Не докладайте надмірних зусиль для відкриття дверей, висувних ящиків та інших рухомих частин. Їхня робота забезпечується шляхом своєчасного регулювання петель, або мастила. При ослабленні вузлів різьбових з'єднань необхідно їх періодично підтягувати, що обов'язком Покупця. Втрата навіть однієї гайки може призвести до поломки механізму, що розкладається, або дерев'яного каркаса. Періодично акуратно робіть мастило тертьових вузлів і механізмів спеціальними мастильними складами.

3. Наповнені висувні ящики комодів не рекомендується висувати всі одночасно. Якщо комод не прикріплений до стіни, це може призвести до зміщення центру ваги та перекидання комода.

4. При експлуатації виробів, що мають скляні двері, полиці та дзеркала необхідно пам'ятати, що експлуатація скловиробів та дзеркал із тріщиною пов'язана з ризиком отримання травми. З появою тріщин слід негайно замінити пошкоджене скло або дзеркало

5. Користуватися ліжком з ортопедичною основою без матраца неприпустимо. Також небажані різкі ударні навантаження, щоб уникнути поломок рейок еластичної основи.

6. З метою продовження терміну експлуатації виробів з деталями із МДФ необхідно врахувати таке

- не можна піддавати фасади тепловому впливу вище $+70^{\circ}\text{C}$ (відкрита духовка, розігріта плита, освітлювальні прилади та обігрівачі, гаряча пара і т.д.), т.к. це може призвести до деформації та відшарування плівки

- також краще не допускати тривалого охолодження фасадів нижче -15°C , при охолодженні нижче зазначеної температури можливе розтріскування та відшарування плівки

- при догляді за лицьовою стороною фасаду не застосовуйте абразивні побутові реактиви, та містять розчинники та ацетон

- знімати захисну плівку (за наявності такої) потрібно тільки після остаточної встановки меблів. Захисна плівка має додаткову стійкість до виникнення подряпин під час транспортування та встановлення

- на фасадах (деталях) із МДФ від іншої партії (від іншого замовлення) відтінок декору плівки ПВХ може відрізнятись. Різниця відтінків декорів плівки ПВХ на фасадах (деталях) із МДФ від різних партій (різних замовлень) не є недоліком фасаду

Недотримання вищевикладених правил, умов і рекомендацій, що спричинило виникнення недоліків меблевого виробу, є підставою для втрати права на гарантійне обслуговування та значно скорочує термін служби та експлуатації меблів.

Дотримуйтесь всіх цих правил,
і Ваші меблі прослужать Вам довгі роки!